

Firmensitz und Vertrieb:  
BURY GmbH & Co. KG  
Robert-Koch-Str. 1-7  
D-32584 Löhne

www.bury.com

Serviceannahme:  
BURY GmbH & Co. KG  
im Hause DPD Depot 103  
D-03222 Lübbenau

Stand 03/2009  
25.1133.0-02-120309

*Irrtum und Änderungen vorbehalten  
Der tages forbehold for fejl og ændringer  
Salvo errores y modificaciones  
Sous réserve de fautes et de modifications  
Virheen ja muutokset pidättäen  
Subject to change. Errors and omissions excepted.  
Διατηρούμε το δικαίωμα λαθών και τροποποιήσεων  
A változtatások és tévedések joga fenntartva  
Con riserva di errori e modifiche  
Med forbehold om mulige fejl og ændringer  
Vergissingen en wijzigingen voorbehouden  
Reserva-se o direito a erros e alterações  
Zastrzeżenie się prawo do pomyłek i zmian  
Sub rezerva oricăror erori sau greșeli de tipar  
Не исключены ошибки и возможные изменения  
Med reservation för felaktiga uppgifter och ändringar  
Отсутствует исключение  
Помилки не виключені, можливі зміни*

**D****Einbauanleitung**

Kfz-Freisprecheinrichtung - Basis Set  
**UNI CarTalk** für Mobiltelefone

**DK****Monteringsvejledning**

Håndfrit sæt til brug - Tilslutningsbase  
**UNI CarTalk** for mobiltelefoner i biler

**E****Instrucciones de montaje**

Equipo de manos libres - Base de conexión  
**UNI CarTalk** para teléfonos móviles en vehículos

**F****Notice de montage**

Kit mains-libres voiture - Set de base  
**UNI CarTalk** pour téléphones mobiles

**FIN****Asennusohjeet**

Hands-free-laite - Liitäntäpohja  
**UNI CarTalk** matkapuhelimille

**GB****Installation instructions**

Hands-free car kit - Base unit  
**UNI CarTalk** for mobile phones

**GR****Οδηγίες τοποθέτησης**

Σύστημα ανοιχτής ακρόασης αυτοκινήτου - βάση σύνδεσης  
**UNI CarTalk** για κινητά τηλέφωνα

**H****Beszerelesí útmutató**

Kéz-nélküli autós kihangosító készülék - Bázis egység  
**UNI CarTalk** mobiltelefonokhoz

**I****Istruzioni di montaggio**

Dispositivo viva voce per autoveicoli - Base di collegamento  
**UNI CarTalk** per cellulari

**N****Monteringsanvisning**

Handsfree-innretning for biler - Tilkoplingsbase  
**UNI CarTalk** for mobiltelefoner

**NL****Inbouwhandleiding**

Handsfree carkit - Aansluitbasis  
**UNI CarTalk** voor mobiele telefoons

**P****Instruções de montagem**

Kit de mãos livres para automóvel - Kit básico  
**UNI CarTalk** para telemóveis

**PL****Instrukcja montażu**

Samochodowy zestaw głośnomówiący - Zestaw podstawowy  
**UNI CarTalk** do telefonów komórkowych

**RO****Instructiuni de instalare**

Car Kit - Unitatea de baza  
**UNI CarTalk** pentru telefoane mobile

**RUS****Монтажная инструкция**

Автомобильный комплект громкой связи - Базовый комплект  
**UNI CarTalk** для сотовых телефонов

**S****Monteringsanvisning**

Hands-free-anordning - Anslutningsbas  
**UNI CarTalk** för mobiltelefoner i bilen

**SK****Montážny návod**

Hands-free telefonnej sady - Riadiacej jednotky  
**UNI CarTalk** pre mobilné telefóny

**UA****Монтажна інструкція**

Автомобільний комплект гучного зв'язку - Базовий комплект  
**UNI CarTalk** для сотових телефонів

BURY-Hotline: +49 (0) 18 05 / 842 468

Service-Tel: +49 (0) 57 32 / 97 06 -170 / -431

/ BURY-Faxline: +49 (0) 18 05 / 842 329

/ Service-Fax: +49 (0) 57 32 / 97 06 -470



<b>D</b>	Inhalt .....	3
	Wichtige Hinweise .....	8
	Lieferumfang und Abmessungen .....	17
	Einbauübersicht .....	18-19
	Einbauanleitung .....	20-41
	Zubehör .....	42-43
	Einbauanleitung Sicherung .....	44
	Legende .....	45-47
	Notizen .....	48

<b>DK</b>	Indhold .....	3
	Vigtige informationer .....	8
	Leveringsomfang og dimensioner .....	17
	Monteringsoversigt .....	18-19
	Monteringsvejledning .....	20-41
	Tilbehør .....	42-43
	Monteringsvejledning sikring .....	44
	Symbolforklaring .....	45-47
	Noter .....	48

<b>E</b>	Contenido .....	3
	Notas importantes .....	9
	Alcance de suministro y dimensiones .....	17
	Plano general de montaje .....	18-19
	Instrucciones de montaje .....	20-41
	Accesorios .....	42-43
	Instrucciones de montaje para fusible .....	44
	Leyenda .....	45-47
	Notas .....	48

<b>F</b>	Contenu .....	3
	Consignes importantes .....	9
	Fourniture et dimensions .....	17
	Vue d'ensemble du montage .....	18-19
	Notice de montage .....	20-41
	Accessoires .....	42-43
	Notice de montage des fusibles .....	44
	Légende .....	45-47
	Notes .....	48

<b>FIN</b> Sisältö .....	4
Tärkeitä ohjeita .....	10
Toimituksen laajuus & mitat .....	17
Asennuksen yleiskatsaus .....	18-19
Asennusohjeet .....	20-41
Lisäosat .....	42-43
Asennusohje sulake .....	44
Seloste .....	45-47
Merkinnät .....	48

<b>GB</b> Index .....	4
Important instructions .....	10
Scope of supply & dimensions .....	17
Installation overview .....	18-19
Installation instructions .....	20-41
Accessories .....	42-43
Installation instructions for the fuses .....	44
Caption .....	45-47
Notes .....	48

<b>GR</b> Περιεχόμενο .....	4
Σημαντικές υποδείξεις .....	11
Έκταση παράδοσης & διαστάσεις .....	17
Συνοπτική παρουσίαση τοποθέτησης .....	18-19
Οδηγίες τοποθέτησης .....	20-41
Αξεσουάρ .....	42-43
Οδηγίες τοποθέτησης Ασφάλιση .....	44
Λεζάντα .....	45-47
Σημειώσεις .....	48

<b>H</b> Tartalomjegyzék .....	4
Fontos tudnivalók .....	11
A csomag tartalma, méretek .....	17
A beszerelés áttekintése .....	18-19
Beszerelési útmutató .....	20-41
Kiegészítők .....	42-43
Beszerelési útmutató a biztosítékokhoz .....	44
Figyelmeztetések .....	45-47
Jegyzetek .....	48

<b>D</b>	Notizen
<b>DK</b>	Noter
<b>E</b>	Notas
<b>F</b>	Notes
<b>FIN</b>	Merkinnät
<b>GB</b>	Notes
<b>GR</b>	Σημειώσεις
<b>H</b>	Jegyzetek
<b>I</b>	Note

<b>N</b>	Notater
<b>NL</b>	Notities
<b>P</b>	Notas
<b>PL</b>	Notatki
<b>RO</b>	Note
<b>RUS</b>	Заметки
<b>S</b>	Anteckningar
<b>SK</b>	Poznámky
<b>UA</b>	Примітки

<b>I</b>	Indice	4
	Istruzioni importanti	12
	Contenuto della fornitura & misure	17
	Sommario del montaggio	18-19
	Istruzioni di montaggio	20-41
	Accessori	42-43
	Istruzioni di montaggio dell'interruttore di sicurezza	44
	Leggenda	45-47
	Note	48

<b>N</b>	Innhold	5
	Viktige merknader	12
	Levering & dimensjoner	17
	Monteringsoversikt	18-19
	Monteringsanvisning	20-41
	Tilbehør	42-43
	Monteringsanvisning sikring	44
	Tegnforklaring	45-47
	Notater	48

<b>NL</b>	Inhoud	5
	Belangrijke aanwijzingen	13
	Leveringsomvang & afmetingen	17
	Inbouwoverzicht	18-19
	Inbouw instructies	20-41
	Toebehoren	42-43
	Inbouw instructies zekering	44
	Legende	45-47
	Notities	48

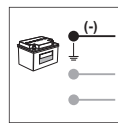
<b>P</b>	Índice	5
	Indicações importantes	13
	Âmbito de fornecimento e dimensões	17
	Plano geral de montagem	18-19
	Instruções de montagem	20-41
	Acessórios	42-43
	Instruções de montagem-fusível	44
	Legendas	45-47
	Notas	48

<b>PL</b> Spis treści .....	5
Ważne wskazówki .....	14
Zawartość i wymiary .....	17
Schemat montażu .....	18-19
Instrukcja montażu .....	20-41
Akcesoria .....	42-43
Instrukcja montażu bezpiecznika .....	44
Legenda .....	45-47
Notatki .....	48

<b>RO</b> Index .....	6
Instructiuni importante .....	14
Scopul ambalarii si dimensiunile .....	17
Generalitati - Instalare .....	18-19
Instructiuni de instalare .....	20-41
Accesorii .....	42-43
Instructiuni de instalare pentru sigurante .....	44
Legenda .....	45-47
Note .....	48

<b>RUS</b> Содержание .....	6
Важная информация .....	15
Комплектность и размеры .....	17
Монтажная схема .....	18-19
Установочная инструкция .....	20-41
Аксессуары .....	42-43
Инструкция по установке предохранителя .....	44
Легенда .....	45-47
Заметки .....	48

<b>S</b> Innehåll .....	6
Viktig information .....	15
Leveransomfattning & Dimensioner .....	17
Monteringsöversikt .....	18-19
Monteringsanvisning .....	20-41
Tillbehör .....	42-43
Monteringsanvisning säkring .....	44
Teckenförklaring .....	45-47
Anteckningar .....	48



Achtung! Schwarzes Kabel (Masse) zuerst anklemmen

Viktigt! Sort kabel (stel) scttes i ffrst

\*Atención! Conectar primero el cable negro (masa)

Attention! Connectez d'abord le câble noir (câble de masse)

Huomio! Liitää ensin musta kaapeli (massa)!

Attention! Connect black cable (ground cable) first

Προσοχή! Συνδέστε πρώτα το μαύρο καλώδιο (γείωση)

Figyelem! Először a fekete színű (földelő) kábelt csatlakoztassa!

Attenzione! Collegare prima il cavo nero (massa)

OBS! Svart kabel (gods) skal tilkoples ffrst

Let op! Zwarte kabel (massa) eerst aanklemmen

Atenção! Apertar primeiro o cabo preto (terra)

Uwaga! Czarny kabel (masa) podłączyć w pierwszej kolejności

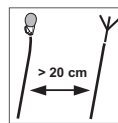
Atentiune! Conectati cablul de culoare neagra primul.

Внимание! Чёрный кабель (масса) подключить в первую очередь

Obs! Anslut först den svarta kabeln (jord)

Pozor! Nejprv zapojte černý vodič ukostrenie

Увара! Чорний кабель (маса) підключити в першу чергу



Antennen- und Mikrofongabel nicht parallel installieren

Antenne- og mikrofonledning må ikke installeres parallelt

No instalar los cables de antena y de micrófono de forma paralela

Ne pas installer les câbles d'antenne et de microphone parallèlement

Älä asenna antenni- ja mikrofonikaapelia rinnakkain

Do not install the antenna and microphone cables in parallel

Μην εγκαθιστάτε παράλληλα το καλώδιο της κεραίας και το καλώδιο του μικροφώνου

Ne vezesse párhuzamosan az antenna és a mikrofon kábelét!

Non installare in parallelo il cavo di antenna ed il cavo del microfono

Ikke installer antenne- og mikrofonkabelen parallelt

Antenne- en mikrofoonkabel niet parallel installeren

Não instalar paralelamente os cabos do microfone e da antena

Przewody antenowy i mikrofonowy nie instalować równolegle

Nu instalati cablul de antena si cablul de microfon in paralel

Антенный кабель и микрофон не устанавливать параллельно

Installera inte antenn- och mikrofonkablarna parallellt

Antény a mikrofonový vodič neinstalujte vedľa seba,

dodržiavajte primeraný odstup medzi týmito vodičmi.

Антенний кабель та мікрофон не встановлювати паралельно



## D Wichtige Hinweise

### Sehr geehrte Kundin, sehr geehrter Kunde,

Sie haben eine Freisprecheinrichtung der Marke BURY erworben und sich so für ein Produkt mit hoher Qualität sowie höchstem Bedienungskomfort entschieden.

Einkauf, Produktion sowie Service und Vertrieb unterliegen bei BURY einem strengen Qualitätsmanagement nach DIN EN ISO 9001.

Alle BURY-Freisprechanlagen entsprechen den Sicherheitsnormen CE und e1.

Außerdem geben wir auf alle Komponenten zwei Jahre Gewährleistung.

Damit Sie den vollen Komfort Ihrer BURY-Freisprechanlage genießen können, lesen Sie sich die Bedienungsanleitung bitte sorgfältig durch.

Falls Sie zusätzlich Fragen zum Einbau oder Betrieb haben, wenden Sie sich bitte an Ihren Händler. Er berät Sie gerne und zuverlässig und leitet Ihre Erfahrungen und Anregungen an den Hersteller weiter.

In besonders dringenden Fällen wenden Sie sich bitte an unsere Hotline. Die Telefon- und Faxnummern finden Sie unten auf der Titelseite der Bedienungsanleitung.

**BURY wünscht Ihnen eine gute Fahrt.**

**Sicherheit und Haftung:** Für Beschädigungen und Störungen durch unsachgemäße Handhabung übernehmen wir keine Haftung. Setzen Sie deshalb das Gerät weder Nässe, extremen Temperaturen oder Erschütterungen aus. Montieren Sie das Gerät nicht in einer Personenaufprallzone der Fahrgastzelle oder in Entfaltungsbereichen von Airbags. Nehmen Sie die Anlage nicht in Betrieb, wenn Sie einen Defekt bemerken, und suchen Sie Ihren Fachhändler auf. Unsachgemäße Reparaturversuche können für den Benutzer gefährlich sein. Deshalb darf nur qualifiziertes Personal Überprüfungen vornehmen. Telefonieren Sie während der Fahrt ausschließlich mit einer Freisprechanlage im Freisprechmodus. Der Ladevorgang des Handyakkus beginnt nach dem Einschalten der Zündung und nachdem der Handyhalter samt Handy in den Aufnahmehalter der Freisprechanlage eingesetzt worden ist.

Beendet wird der Ladevorgang erst mit dem Herausnehmen des Mobiltelefons aus dem Halter oder nach der Dauer von einer Stunde, nachdem die Zündung ausgeschaltet worden ist. Ausnahmen bilden hier Freisprechanlagen, die dauerhaft über den Zigarettenzünderstecker mit Spannung versorgt werden. Auch bei voll geladenem Akku überprüft die Ladeelektronik der Freisprechanlage permanent den Ladezustand und verbraucht dadurch Batteriestrom. Wenn Sie Ihr Fahrzeug für längere Zeit verlassen, nehmen Sie bitte das Handy aus dem Halter. Sie schonen damit Ihre Fahrzeugbatterie und vermeiden Probleme mit Ihrer Diebstahlversicherung.

## DK Vigtige informationer

### Kære kunde

Du har erhvervet et håndfri installationssett af mærket BURY og dermed bestemt dig for et produkt af høj kvalitet med maksimal betjeningskomfort.

Indkøb, produktion samt service og salg hos BURY opfylder streng kvalitetsstyring efter DIN EN ISO 9001.

Alle håndfri anlæg fra BURY opfylder sikkerhedsstandarderne CE og e1.

Desuden giver vi to års garanti på alle komponenter.

For at du kan få det fulde udbytte af dit håndfri BURY-anlæg, skal du læse betjeningsvejledningen omhyggeligt igennem.

Hvis du skulle have yderligere spørgsmål til monteringen eller betjeningen, skal du kontakte din forhandler. Forhandleren giver gerne rådgivning og videresender dine erfaringer og ideer til producenten. I særlige hastetilfælde kan du bruge vores hotline. Telefon- og faxnumrene står på forsiden af betjeningsvejledningen.

**BURY ønsker dig god køretur.**

**Sikkerhed og høftelse:** Vi hfter ikke for skader og fejl som følge af ukorrekt håndtering. Udsæt derfor ikke anlægget for regn, fugt, ekstreme temperaturer eller rystelser. Monter ikke anlægget i et personkollisionsområde i bilen eller i de områder, hvor airbags udløses. Tag ikke anlægget i brug, hvis du har opdaget en defekt. Kontakt i stedet din forhandler. Fagligt ukorrekte forsøg på at reparere anlægget kan være farlige for brugeren. Derfor er det kun kvalificeret personale, der må gennemføre kontroller. Under kørsel skal du udelukkende bruge det frie håndstillet i "håndfri modus", hvis du vil snakke i telefon. Opladningen af mobiltelefonbatteriet begynder, når tændingen er slået til og mobiltelefonholderen og mobiltelefonen sættes ind i den håndfri installation. Opladningen slutter først, når mobiltelefonen igen tages ud af holderen eller efter en time, efter at tændingen er blevet slået fra. Undtaget herfra er håndfri installationer med vedvarende spændingstilførsel via stikket til cigarettænderen. Også ved fuldt opladet batteri kontrollerer den håndfri installations ladeelektronik altid ladetilstanden og forbruger derved batteristrom. Når du forlader din bil for et længere tidsrum, skal du tage mobiltelefonen ud af holderen. På den måde skåner du bilens batteri, og hvis du tager mobiltelefonen med, undgår du problemer med din tyverforsikring.

- D Legende
- DK Symbolforklaring
- E Leyenda
- F Légenda
- FIN Seloste
- GB Caption
- GR Λεζάντα
- H Figyelmeztetések
- I Leggenda

- N Tegnforklaring
- NL Legende
- P Legendas
- PL Legenda
- RO Legenda
- RUS Легенда
- S Teckenförklaring
- SK Legenda
- UA Легенда



Achtung! wichtige Information  
OBS: viktig oplysning!  
¡Atención! Información importante  
Attention! informations importantes  
Huomio! tärkeää tietoa  
Attention! important information  
Προσοχή! σημαντική πληροφορία  
Figyelem! Fontos!  
Attenzione! informazioni importanti  
OBS! viktig informasjon  
Let op! belangrijke informatie  
Atenção! Informações importantes  
Uwaga! ważna informacja  
Atentie informatii importante  
Внимание! важная информация  
Obs! Viktig information  
Pozor! Dôležitá informácia!  
Увага! важлива інформація



Vor Nässe und Feuchtigkeit schützen  
Beskyt mod regn og fugt  
Preservar de la humedad!  
Mette f'abri de l'humidité  
Suojattava märiltä ja kosteilta paikoilta  
Avoid expose to moisture  
Προστατέψτε από υγρασία και υγρασία  
Ővja a készüléket a nedvességétől!  
Tenere al riparo da acqua ed umidità  
Skal ikke utsettes for vete og fuktighet  
Beschermen tegen water of vochtigheid  
Proteger da água e humidade  
Chronić przed zawilgoceniem  
Nu expuneti la umiditate  
Берець от проникновения влаги  
Skyddas mot vatten och fukt  
Nevystavujte vplyvu vody a vlhka  
Запобігати проникненню вологи



Extreme Temperaturen vermeiden  
Undgå ekstreme temperaturer  
"No exponer a temperaturas extremas!  
Éviter les températures extrêmes  
Suuria lämpötilanvaihtelua vältettävä  
Avoid extreme temperatures  
Αποφεύγετε τις ακραίες θερμοκρασίες  
Ővja a készüléket a szélsőséges hőmérsékleti hatásoktól!  
Evitare temperature estreme  
Unngå ekstreme temperaturer  
Extreme temperaturen vermijden  
Evitar temperaturas extremas  
Unikač extrémnych temperatur  
Nu expuneti la temperaturi extreme  
Предохранять от воздействия высоких температур  
Undvik extrema temperaturer  
Nevystavujte extrémnym teplotám  
Захищати від високих температур



Airbag- und Prallzonen meiden  
Undgå airbag- og kollisionsområder  
"Evitar las zonas de airbag y de impacto!  
Éviter les zones de déploiement des airbags et les zones d'impact  
Vältettävä turvatyynyn läheisyyttä ja iskualueita  
Avoid airbag and impact zones  
Αποφεύγετε τις ζώνες αερόσακων και πρόσκρουσης  
Ne szerezje a készüléket légzsák útjába, illetve ütközési zónába!  
Evitare le zone riservate ad airbag e di scontro  
Airbagzone en dashboard mijden  
Unngå kollisjonspute- og støtsoner  
Evitar as zonas do airbag e de impacto  
Nie montować w obszarze działania poduszki powietrznej  
Evitati zonele cu airbag-uri si zonele de impact  
Не устанавливать в зоне действия воздушной подушки  
Undvik krockkudds- och kollisionszoner  
Neinstalujte do priestoru činnosti airbagov  
Не встановлювати в зоні дії повітряної подушки



- D** Einbauanleitung Sicherung
- DK** Monteringsvejledning sikring
- E** Instrucciones de montaje para fusible
- F** Notice de montage des fusibles
- FIN** Asennusohje sulake
- GB** Installation instructions for the fuses
- GR** Οδηγίες τοποθέτησης Ασφάλιση
- H** Beszerelési útmutató a biztosítékhoz
- I** Istruzioni di montaggio dell'interruttore di sicurezza

- N** Monteringsanvisning sikring
- NL** Inbouwinstructies zekering
- P** Instruções de montagem-fusível
- PL** Instrukcja montażu bezpiecznika
- RO** Instrucțiuni de instalare pentru siguranțe
- RUS** Инструкция по установке предохранителя
- S** Monteringsanvisning säkring
- SK** Schéma inštalácie poistiek
- UA** Інструкція встановлення запобіжника

## **E** Notas importantes

### **Apreciado cliente:**

Usted ha adquirido un equipo de telefonía manos libres de la marca BURY, optando con ello por un producto de alta calidad y máximo confort de manejo. En BURY, las áreas de compras, producción, servicio y ventas se encuentran sometidas a una estricta gestión de calidad conforme a DIN EN ISO 9001.

Todos los equipos manos libres de BURY cumplen las normas de seguridad CE así como e1.

Además, concedemos una garantía de dos años para todos los componentes.

Rogamos lea detenidamente las instrucciones de servicio para poder disfrutar de todo el confort que le ofrece su nuevo equipo de manos libres de BURY.

En caso de que tenga más dudas sobre el montaje o manejo, rogamos dirijase a su distribuidor que con mucho gusto le asesorará de forma fiable y transmitirá sus experiencias y sugerencias al fabricante.

En casos especialmente urgentes, rogamos llame a nuestro servicio hotline. Los números de teléfono y fax los encontrará al pie de la portada del manual de instrucciones de servicio.

**BURY le desea un buen viaje.**

**Seguridad y responsabilidad civil:** No asumimos ninguna responsabilidad en caso de deterioros o averías causadas por un manejo inadecuado. Por lo tanto, no exponga el equipo a la humedad ni a temperaturas extremas o a vibraciones. No monte el equipo en zonas de impacto de personas dentro del habitáculo o en las áreas de despliegue de los airbags. No utilice el equipo en caso de que detectase algún defecto, y consulte a su distribuidor especializado. Los intentos de reparación inadecuados pueden entrañar peligro para el usuario. Por lo tanto, cualquier revisión sólo podrá ser realizada por personal cualificado. Mientras esté conduciendo, utilice el equipo únicamente en modo manos libres.

El proceso de carga de la batería del teléfono móvil comienza al encenderse el contacto del vehículo y una vez insertado el soporte del móvil juntamente con el teléfono dentro del soporte de alojamiento del equipo de manos libres.

El proceso de carga sólo termina cuando el teléfono móvil es retirado de su soporte o bien una hora después de haberse apagado el contacto del vehículo. La única excepción la constituyen los equipos de manos libres que se alimenten continuamente a través del mechero del vehículo.

Incluso con la batería completamente cargada, el sistema electrónico de carga del equipo de manos libres va comprobando permanentemente el nivel de carga consumiendo corriente de la batería del vehículo. Por lo tanto, si usted no va a utilizar su vehículo durante un tiempo prolongado, conviene retirar el móvil del soporte. Con ello conservará la batería de su coche y evitará problemas que puedan surgir con respecto a su seguro contra robo.

## **F** Consignes importantes

### **Chère cliente, cher client,**

Vous venez d'acheter un kit mains-libres de la marque BURY. Vous avez choisi un produit de la plus haute qualité et extrêmement confortable à utiliser.

BURY applique un système de gestion de la qualité rigoureux selon la norme DIN EN ISO 9001 pour les achats, la production, la distribution et le service après-vente.

Tous les kits mains-libres BURY sont conformes aux normes de sécurité CE et e1.

Nous vous assurons en plus une garantie de deux ans sur toutes les pièces.

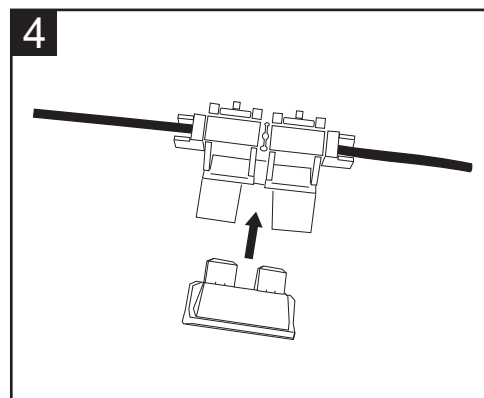
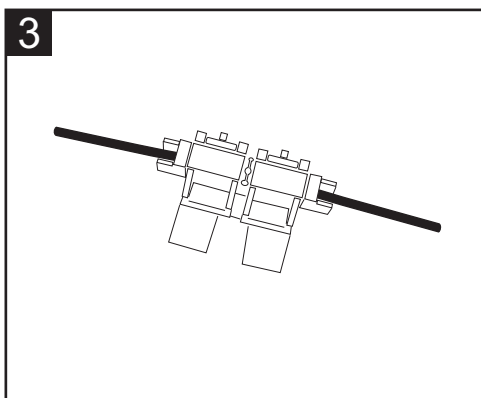
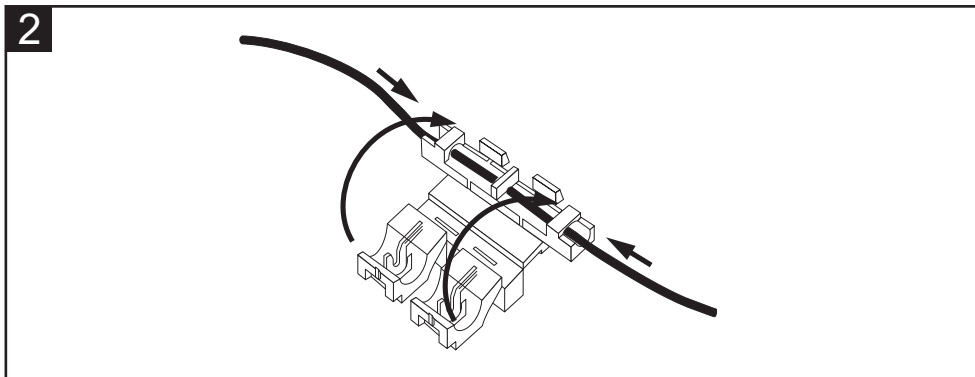
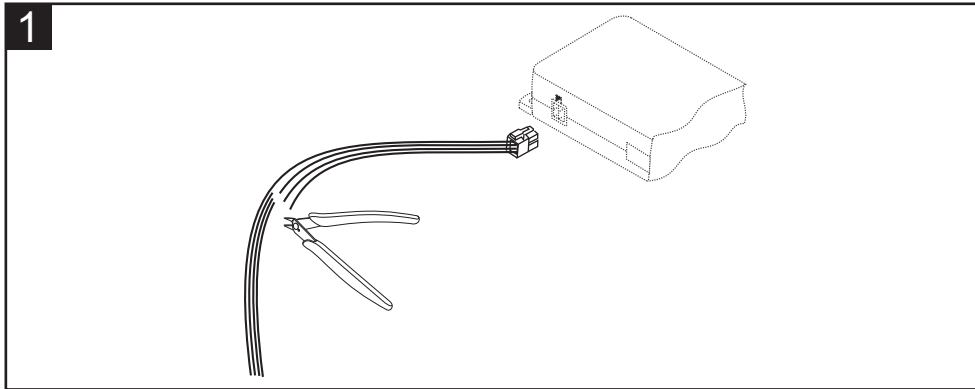
Pour profiter pleinement du confort de votre appareil BURY, veuillez lire attentivement ce mode d'emploi.

Pour tout renseignement complémentaire sur le montage ou l'utilisation de votre appareil, consultez votre revendeur. Celui-ci saura vous conseiller de manière fiable et transmettre vos remarques et vos propositions au fabricant.

Dans les cas particulièrement urgents, contactez notre hot-line. Les numéros de téléphone et de télécopie de ce service se trouvent sur la page de garde du mode d'emploi.

**BURY vous souhaite bonne route.**

**Sécurité et responsabilité:** nous ne sommes pas responsables des dommages ni anomalies causés par une utilisation inappropriée de l'appareil. Gardez donc votre appareil à l'abri de l'humidité, de la chaleur et des chocs mécaniques. Ne montez pas l'appareil dans une zone de l'habitacle présentant des risques d'impact sur les personnes ou dans les zones de déploiement des airbags. Ne mettez pas le kit en fonctionnement si vous constatez un défaut. Consultez alors votre revendeur. Toute réparation effectuée par une personne non qualifiée peut être source de danger pour l'utilisateur. Pour cette raison, uniquement du personnel qualifié est habilité à procéder aux contrôles. Pendant les trajets, utilisez uniquement votre kit mains-libres en mode mains-libres. La procédure de chargement de l'accu de votre téléphone portable commence après le déclenchement de l'allumage et après que le support et le portable sont mis dans le support du kit mains-libres. La procédure n'est terminée qu'après que le portable est sorti du support ou après une heure suivante l'arrêt de l'allumage. Les kits mains-libres alimentés en permanence par la prise de l'allume-cigarettes forment une exception. L'électronique de chargement de l'installation mains-libres vérifie en permanence le niveau de chargement, également pour un accu plein, et utilise pour cela le courant de la batterie. Si vous quittez votre véhicule pour une période prolongée, veuillez retirer votre téléphone portable du support. Vous économisez ainsi la batterie de votre véhicule et évitez tout problème avec votre assurance en cas de vol.



## FIN Tärkeitä ohjeita

### Arvoisa Asiakas

Olette hankkineet BURY-merkkisen hands-free-laitteen, mikä kertoo Teidän arvostavan korkeaa laatua ja erinomaista käyttömukavuutta.

BURY valvoo tuotteen myyntiä, tuotantoa, huoltoa ja markkinointia tarkan DIN EN ISO 9001-laatujärjestelmäsertifikaatin mukaisesti.

Kaikki BURY:n hands-free-laitteet vastaavat turvanormeja CE ja e1.

Lisäksi kaikilla osilla on kahden vuoden takuu.

Luekaa käyttöohjeet huolellisesti läpi, jotta saatte BURY:n hands-free-laitteestanne koko sen hyödyn irti. Asennukseen ja käyttöön liittyvissä kysymyksissä saatte lisätietoa laitteen toimittajaltanne, joka neuvoo Teitä mielellään ja luotettavasti ja välittää kokemuksenne ja ehdotuksenne valmistajalle.

Kiireellisissä tapauksissa pyydämme Teitä soittamaan palvelunumeroomme. Puhelin- ja faksinumeromme löydätte käyttöohjeiden etusivun lopusta.

**BURY toivottaa Teille hyvää matkaa.**

**Turvallisuus ja vastuu:** Emme vastaa laitteessa ilmenevistä vioista tai toimintahäiriöistä, jotka johtuvat asiaankuulumattomasta käytöstä. Älkää siis säilyttäkö laitetta määritellyissä paikoissa älkääkään altistako sitä suurille lämpötilanvaihteluille tai värähtelyille. Laitetta ei saa asentaa turvatyynyyn avautumiskohtaan, eikä paikkaan, jossa matkustaja saattaa törmäyksen tapahtuessa sinkoutua sitä vasten. Laite ei saa olla turvatyynyyn avautumiskohdassa, eikä sitä saa ottaa käyttöön, jos sen toiminnassa huomataan vikaa. Häiriötapauksessa pyydämme Teitä ottamaan yhteyttä laitteen toimittajaan. Tästä syystä vain pätevä henkilökunta saa suorittaa tarkastuksia. Käyttäkää hands-free-laitteella varustettua puhelintanne ajon aikana ainoastaan hands-free-toiminnassa. Matkapuhelimen akun latausvaihe alkaa sytytyksen päällekytkemisen jälkeen ja kun matkapuhelimen pidin yhdessä matkapuhelimen kanssa on asetettu hands-free-laitteen kiinnitystelneeseen. Latausvaihe päättyy vasta otettaessa matkapuhelin telineestä tai tunti sen jälkeen, kun sytytys on kytketty pois päältä. Poikkeuksen muodostavat free-hands-laitteet, joihin syötetään jännite jatkuvasti savukkeensytyttimenpistokkeen kautta. Myös kun akku on ladattu täyteen tarkastaa hand-free -laitteen latauselektronikka aina akun lataustilan ja kuluttaa siten akkuvirtaa. Kun poistut ajoneuvostasi pidemmäksi ajaksi, ota matkapuhelin pidikkeestä. Näin säästät ajoneuvon akkua ja vältät ongelmia varkausvakuutuksesi kanssa.

## GB Important instructions

### Dear customer,

Congratulations on purchasing a BURY hands-free car kit. You have chosen a high quality product that is extremely easy to use.

All aspects of BURY production through to sales and service are subject to strict quality management according to DIN EN ISO 9001.

All BURY hands-free car kits meet CE and e1 security standards.

Furthermore, we provide a two-year warranty on all components.

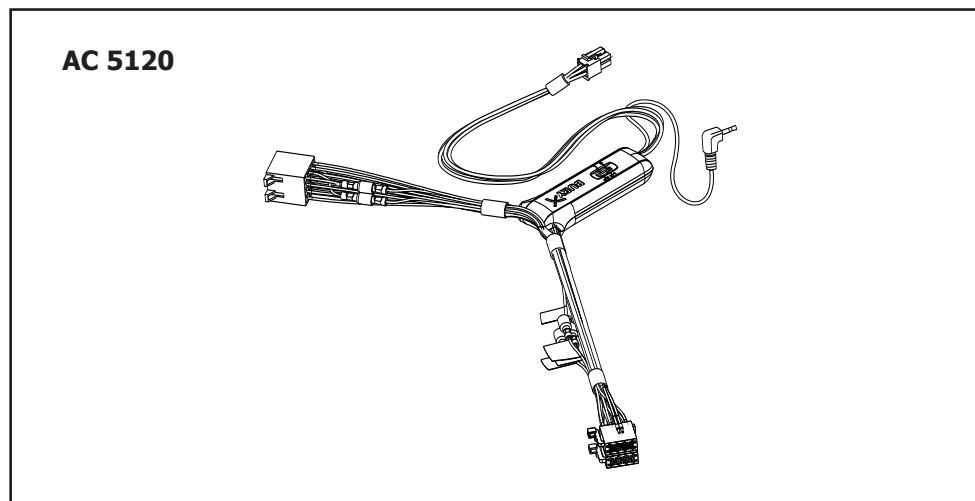
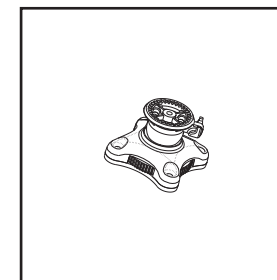
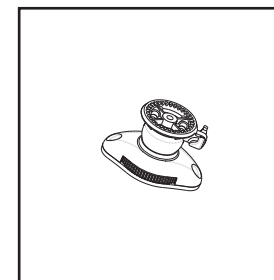
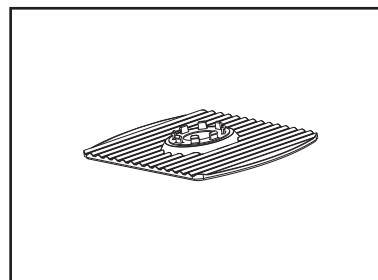
Please read the operating manual carefully so that you can fully enjoy your BURY hands-free car kit.

If you have any further questions concerning installation or operation of your car kit, please contact your dealer. He will be happy to give you reliable advice.

Please contact our hotline in especially urgent cases. You will find the telephone and fax number on the bottom of the title page of the operating manual.

**BURY wishes you a great deal of pleasure with your new hands-free car kit. Please drive carefully.**

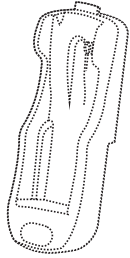
**Safety and liability:** We will not be liable for damages and defects caused by improper handling. Therefore do not expose the device to moisture, extreme temperatures or shocks. Do not mount the device in a person impact zone of the passenger compartment or in airbag unfolding area. Do not attempt to operate the system when you have noticed a defect but contact your dealer. Attempts to repair the system by unqualified personnel can be dangerous to the user. For this reason, only qualified staff is authorized to carry through inspections. While driving, use your telephone exclusively with the hands-free car kit in hands-free mode. The charging process of the mobile phone battery starts when the ignition is turned on and after the insertion of the mobile phone in the hands-free device. It ends when the mobile phone is removed from its station or one hour after the ignition is turned off. Hands-free devices, which are permanently supplied with electrical power by means of the cigarette lighter are an exception to this. Even if the battery is fully charged, the charging electronics of the hands-free device checks permanently the charging status and thus uses power from the vehicle battery. We recommend that your mobile phone is removed from the telephone holder when leaving your vehicle for longer periods. This will protect your battery and avoid any unnecessary problems with your insurance company in case of theft.



- D** Zubehör
- DK** Tilbehør
- E** Accesorios
- F** Accessoires
- FIN** Lisäosat
- GB** Accessories
- GR** Αξεσουάρ
- H** Kiegészítők
- I** Accessori

- N** Tilbehør
- NL** Toebehoren
- P** Acessórios
- PL** Akcesoria
- RO** Accesorii
- RUS** Аксессуары
- S** Tillbehör
- SK** Príslušenstvo
- UA** Акcesyари

## UNI Take&Talk



Telefonspezifischer Halter  
 Telefonholder  
 Soporte específico para el tipo de teléfono  
 Support de téléphone spécifique  
 Puhelinsohtainen pidike  
 Telephone specific cradle  
 Στήριγμα ειδικό για κάθε τηλέφωνο  
 Telefonartó  
 Supporto specifico per il telefono  
 Telefonspezifikk holder  
 Op telefoon afgestemde houder  
 Soporte específico de telefono  
 Uchwyt specyficzny dla danego modelu telefonu  
 Suport de telefon  
 Держатель для конкретной модели телефона  
 Specifik telefonhllare  
 Špecifický vymeniteľný držiak mobilného telefónu (podľa typu mobilného telefónu)  
 Утримувач для конкретної моделі телефону

## GR Σημαντικές υποδείξεις

### Αξιοτίμη πελάτισσα, αξιότιμη πελάτη,

αποκτήσατε ένα σύστημα ανοιχτής ακρόασης της μάρκας BURY και με αυτό τον τρόπο επιλέξατε ένα προϊόν με υψηλή ποιότητα και με μεγάλη άνεση χειρισμού.

Η αγορά, η παραγωγή καθώς και το σέρβις και η πώληση υπόκεινται στην BURY σε αυστηρό σύστημα διαχείρισης ποιότητας κατά DIN EN ISO 9001.

Όλα τα συστήματα ανοιχτής ακρόασης της BURY ανταποκρίνονται στα πρότυπα ασφαλείας CE και e1.

Εκτός αυτού, παρέχουμε εγγύηση δύο ετών για όλα τα μέρη.

Για να μπορέσετε να απολαύσετε με όλη σας την άνεση το σύστημα ανοιχτής ακρόασης της BURY, διαβάστε προσεκτικά τις οδηγίες χρήσης.

Σε περίπτωση που έχετε πρόσθετες ερωτήσεις για την τοποθέτηση ή τη λειτουργία, απευθυνθείτε στον έμπορό σας. Θα σας συμβουλευτεί με προθυμία και αξιοπιστία και θα μεταφέρει τις εμπειρίες και τις προτάσεις σας στον κατασκευαστή.

Σε ιδιαίτερα έκτακτες περιπτώσεις απευθυνθείτε στο δικό μας τμήμα Hotline. Μπορείτε να βρείτε τους αριθμούς τηλεφώνων και φαs στο κάτω μέρος του εξώφυλλου των οδηγιών χρήσης.

### Η BURY σας εύχεται καλό ταξίδι

**Ασφάλεια και ευθύνη:** δεν αναλαμβάνουμε καμία ευθύνη για ζημιές και βλάβες λόγω ακατάλληλης χρήσης. Για αυτόν το λόγο μην εκθέτετε τη συσκευή σε υγρασία, σε ακραίες θερμοκρασίες ή σε δονήσεις. Μην τοποθετείτε τη συσκευή σε σημεία όπου μπορούν να προσκρούσουν οι επιβάτες ή στις περιοχές αναδίπλωσης των αερόσακων. Μην θέτετε το σύστημα σε λειτουργία, εάν αντιληφθείτε κάποια βλάβη, αλλά ζητήστε τη βοήθεια του εμπόρου σας. Οι ακατάλληλες προσπάθειες επισκευής μπορεί να είναι επικίνδυνες για το χρήστη. Για αυτόν το λόγο οι έλεγχοι επιτρέπεται να διενεργούνται μόνο από εξειδικευμένο προσωπικό. Κατά τη διάρκεια της διαδρομής, τηλεφωνείτε αποκλειστικά και μόνο με το σύστημα ανοιχτής ακρόασης σε τρόπο λειτουργίας ανοιχτής ακρόασης. Η διαδικασία φόρτισης της μπαταρίας του κινητού τηλεφώνου αρχίζει μετά το άνοιγμα του διακόπτη της ανάφλεξης και αφού τοποθετήσετε τη βάση του κινητού μαζί με το κινητό στην υποδοχή του συστήματος ανοιχτής ακρόασης. Η διαδικασία φόρτισης τερματίζεται μόνο αφαιρώντας το κινητό από τη βάση ή μετά από μία ώρα αφού κλείσετε το διακόπτη της ανάφλεξης. Εξαιρέση αποτελούν τα συστήματα ανοιχτής ακρόασης, που τροφοδοτούνται μόνιμα με τάση από τον αναπτήρα. Ακόμη και εάν η μπαταρία είναι πλήρως φορτισμένη, τα ηλεκτρονικά φόρτισης του συστήματος ανοιχτής ακρόασης ελέγχουν διαρκώς την κατάσταση φόρτισης και με αυτόν τον τρόπο καταναλώνουν ρεύμα από την μπαταρία του αυτοκινήτου. Σε περίπτωση που πρόκειται να εγκαταλείψετε το αυτοκίνητό σας για μεγάλο χρονικό διάστημα, αφαιρέστε το κινητό σας από τη βάση. Με αυτόν τον τρόπο προστατεύετε την μπαταρία του αυτοκινήτου σας και αποφεύγετε προβλήματα με την ασφάλιση κατά της κλοπής.

## H Fontos tudnivalók

Kedves Vásárlónk!

Köszönjük, hogy a BURY autós (handsfree) kihangosítóját választotta.

Ez a készülék kiváló minőségű, és rendkívül egyszerű használni.

A BURY gyártási rendszere a DINENISO 9001-nek megfelelő szigorú minőségbiztosítási normákat követ. A BURY összes autós (handsfree) kihangosítója megfelel a CE és az e1 biztonsági követelményeknek. Vállalatunk minden alkatrésze két év jótállást biztosít.

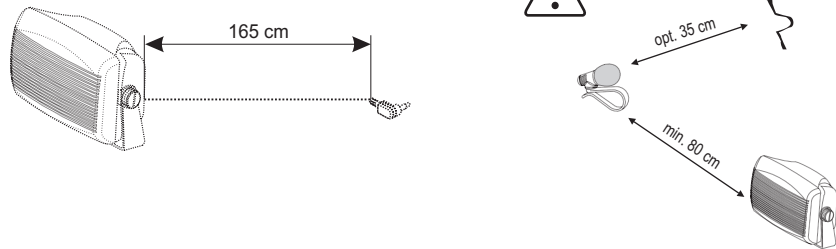
Kérjük, olvassa el figyelmesen az alábbi használati útmutatót, hogy megfelelően tudja használni a BURY autós (handsfree) kihangosító szolgáltatásait.

Ha bármilyen további kérdése van az autós kihangosító beszerelésével vagy használatával kapcsolatban, forduljon a termék forgalmazójához, aki készséggel segít önnek.

Sürgős esetben hívja a forródrótunkat, amelynek telefon- illetve fax számát a használati útmutató címlapjának alján találja.

### A BURY kellemes időtöltést kíván az autós kihangosító használatához. Vezessen óvatosan!

**Biztonság és felelősségvállalás:** Cégünk nem vállal felelősséget a nem megfelelő használatból eredő károkról, illetve meghibásodásokért. Éppen ezért kérjük, hogy óvja a készüléket a nedvességtől, a szélsőséges hőmérsékleti hatásoktól és a rázkódástól. Ne szerelje a készüléket olyan helyre az autóban, ahol ütközés esetén az utas, vagy a légzsák útjában lehet. Meghibásodás észlelése esetén ne próbálja tovább használni a készüléket, hanem forduljon a forgalmazóhoz. Nem megfelelően képzett személy által történő javítás esetén a készülék veszélyessé válhat a felhasználóra, ezért a meghibásodott készülék vizsgálatára csak szakszerviz jogosult. Vezetés közben kizárólag a kihangosítóval, „handsfree” üzemmódban használja a mobiltelefont. A telefon töltése akkor kezdődik amikor bekapcsolja a gyújtást és beteszi a telefont a kihangosító tartójába. A töltés a telefon tartóból való kivételkor, vagy egy órával a gyújtás kikapcsolása után ér véget. A szivargyújtótól állandó áramellátást kapó kihangosító nem így működik. A készülék akkor is folyamatosan figyelni a tápellátást, ha az akkumulátora teljesen fel van töltve, vagyis folyamatosan használja az autó áramforrását. Javasoljuk, hogy ha hosszabb időre kiszáll az autóból, vegye ki a telefont a tartóból. Ezzel védi az akkumulátort a lemerüléstől és elkerülheti az esetleges lopás miatti felesleges kellemetlenségeket.



## I Istruzioni importanti

### Egregia clientela,

avete acquistato un dispositivo viva voce di marca BURY, optando cos  per un prodotto di grande qualit  e di massimo comfort di utilizzo.

Acquisto, produzione, assistenza e distribuzione sono sottoposti alla BURY, ad una severa gestione della qualit , a norma della DIN EN ISO 9001.

Tutti i dispositivi viva voce BURY corrispondono alle norme di sicurezza CE ed e1, inoltre tutto vi offriamo una garanzia di due anni su tutti i componenti dell' dispositivo.

Affinch  possiate godere del massimo comfort del vostro dispositivo viva voce BURY, vi preghiamo di leggere attentamente le istruzioni per l'uso.

Nel caso che, abbiate domande inoltrate relative al montaggio o all'esercizio del vostro dispositivo, vi preghiamo di rivolgervi al vostro rivenditore, il quale   a vostra disposizione per offrirvi la sua affidabile consulenza e che inoltrer  le vostre esperienze e suggerimenti al produttore.

In casi particolarmente urgenti, vi preghiamo di rivolgervi alla nostra Hotline. Troverete i numeri di telefono e di fax a seguito, nella prima pagina delle istruzioni.

**BURY vi augura buon viaggio.**

**Sicurezza e responsabilit .** Non ci assumiamo alcuna responsabilit  per danni e guasti causati dall'uso errato. Non esponete quindi l'apparecchio all'umidit , a temperature estreme o urti. Non montate l'apparecchio nella zona dove possono scontrarsi le persone all'interno dell'area riservata al passeggero o in quelle in cui si pu  aprire l'airbag. Non mettete in funzione l'impianto se notate un difetto e consultate il vostro rivenditore specializzato. Tentativi di riparazioni eseguiti da personale non specializzato possono essere pericolosi per l'utente. Per questo motivo, ogni modifica pu  essere attuata solo da personale qualificato. Durante la guida, telefonare esclusivamente con un dispositivo viva voce in modalit  viva voce. Il processo di carica dell'accumulatore del cellulare inizia dopo l'inserimento dell'accensione e dopo che si   poggiate il supporto del cellulare col cellulare nel portacellulare dell'impianto viva voce. Il processo di carica termina solo con l'estrazione del cellulare dal suo supporto o dopo un'ora dalla disinserzione dell'accensione. Fanno eccezione gli impianti viva voce ad alimentazione continua di tensione tramite la spina d'accensione delle sigarette. Anche quando l'accumulatore   completamente carico, il sistema elettronico di carica dell'impianto controlla permanentemente il livello di carica, usando quindi la corrente delle batterie. Se si esce dal veicolo per un intervallo di tempo prolungato, togliere il cellulare dal supporto. In questo modo si evita di usare la batteria dell'autoveicolo e si prevengono eventuali problemi con l'assicurazione contro i furti.

## N Viktige merknader

### Kj re kunde!

Du har kj rt en handsfree-innretning av merket BURY og dermed bestemt deg for et produkt med h y kvalitet og maksimal betjeningskomfort.

I BURY er innkj p, produksjon, service og markedsfring underlagt et strengt kvalitetsmanagement etter DIN EN ISO 9001.

Alle BURY-handsfree-anlegg svarer til sikkerhetsstandardene CE og e1.

Dessuten gir vi to lrs garanti p  alle komponentene.

Vennligst les omhyggelig igjennom bruksanvisningen, slik at du kan nyte godt av den fulle komfort som BURY-handsfree-anlegget har l by p .

Hvis du sitter igjen med flere sp rsm l om montering og bruk, m  du vennligst henvende deg til forhandleren. Han gir deg med glede plitelige r d og formidler dine erfaringer og id er videre til produsenten.

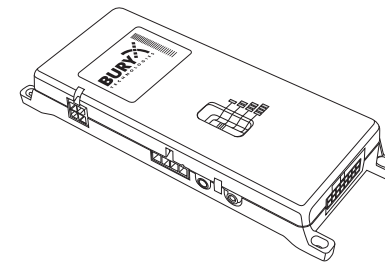
I spesielle prekj re tilfeller kan du ogs  henvende deg direkte til vlr hotline. Du finner telefon- og faxnumrene nederst p  bruksanvisningens omslagsside.

**BURY  nsker deg god tur**

**Sikkerhet og ansvar:** Vi p tar oss intet ansvar for skader og feil som skyldes ikke-forskriftsmessig h ndtering. Du m  derfor aldri utsette utstyret for v te, ekstreme temperaturer eller rystelser. Ikke monter utstyret i et omr de av passasjerplassen hvor personer kan st te mot den eller i kollisjonsputers utfoldelsesomr de. Ikke ta i bruk anlegget hvis du oppdager en defekt; opps k i et slikt tilfelle en spesialisert forhandler. Ikke-forskriftsmessige reparasjonsfors k kan v re farlige for brukeren. Derfor skal kun kvalifisert personale utf re kontroller. Under kj ringen m  du kun telefonere med et handsfree-anlegg som er i handsfree-modus. Oppladingen av mobiltelefonens batteri starter etter at tenningen er sl tt p  og mobiltelefonholderen og mobiltelefonen er satt p  plass i holderen for handsfree-anlegget.

Oppladingen avsluttes fr st n r mobiltelefonen tas ut av holderen, eller en time etter at tenningen er sl tt av. Unntak fra dette er handsfree-anlegg som forsynes permanent med spenning fra sigarett nner-pluggen. Handsfree-anleggets ladeelektronikk kontrollerer permanent ladetilstanden, selv n r batteriet er fullt oppladet, og forbruker derved batteristr m. Hvis du forlater kj ret yet i lang tid, m  du vennligst ta mobiltelefonen ut av holderen. P  den m ten sk ner du bilbatteriet og unng r problemer med tverforsikringen.

UA



**Зверн ть увагу на відповідну установку пересувного регулятора гучност  на верхн й сторон  електронн й коробки UNI CarTalk! Установка р вня гучност  залежить в д конф гурац ї системи гучного мовлення.**

Ми рекомендуємо наступну установку гучност  системи гучного мовлення перед першим користуванням:

Гучн�сть	Конф�гурац�я системи гучного мовлення
I	Line-In рад�о
II	Line-In рад�о
III	Гучномовець автомоб�лю (UNI CarTalk з �нтегрованою перемикальною коробкою, UNI CarTalk з зовн�шньою перемикальною коробкою гучномовця AC 5120*), зовн�шн�й гучномовець BURY*
IV	Гучномовець автомоб�лю (UNI CarTalk з �нтегрованою перемикальною коробкою, UNI CarTalk з зовн�шньою перемикальною коробкою гучномовця AC 5120*)

\*В наявност  як додатков  аксесуари.



**Якщо Ви користуєтесь гучномовцем BURY, тод  Ви можете вибрати р вень "III". Р внем "IV" в цьому випадку користуватися не дозволяється.**

### Крок 1:

Установ ть систему гучного мовлення (FSE) у в дпов дност  з  нструкц єю. У раз  демонтажу деталей автомоб лю зачекайте з  х зворотн м монтажем до перев рки функц ї системи гучного мовлення. Ви повинн  мати доступ до електронн й коробки.

### Крок 2:

В мкн ть двигун   установ ть вентиляц йну установку на максимум. Ваша система гучного мовлення отримує струм. Вставте тепер комплект для п д'єднання, напр., в дпов дну док-станц ю UNI Take&Talk для свого моб льного телефону в основу. Вставте тепер св й телефон в док-станц ю.

### Крок 3:

**Регулювання гучност  системи гучного мовлення при використанн  рад о (електронна коробка п д'єднується до рад о через вх д Line-In).**

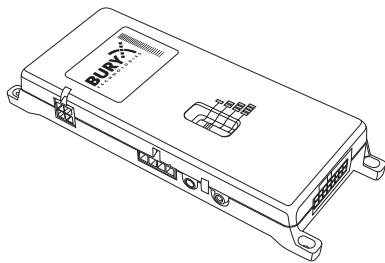
Установ ть, будь ласка, пересувний регулятор на електронн й коробц  на р вень "I". Виконайте тепер контрольний телефонний дзв нок, набравши, напр., безкоштовний номер телефону свого мережевого провайдера.

Установ ть тепер п д час активного зв'язку гучн сть рад о та телефону (по можливост  також через рад о) на максимум. Вибер ть р вень системи гучного мовлення, який найбільше п дходить Вам ("I" або "II"). Якщо гучн сть телефонн ї розмови занизька, то зм н ть, будь ласка, установку гучност  за допомогою пересувного регулятора на електронн й коробц  так, щоб досягнути бажан ї гучност .

**Регулювання гучност  системи гучного мовлення при використанн  гучномовця автомоб ля (UNI CarTalk з зовн шньою перемикальною коробкою AC 5120\*)**

Установ ть, будь ласка, пересувний регулятор на електронн й коробц  на р вень "III" та виконайте контрольний телефонний дзв нок, набравши, напр., безкоштовний номер телефону свого мережевого провайдера. Установ ть п д час активного зв'язку гучн сть телефону на максимум. Вибер ть тепер р вень гучност , який найбільше п дходить Вам. Якщо гучн сть телефонн ї розмови висока, то пересувайте регулятор в напрямку менш ї к лькост  балок, поки не досягнете бажан ї ауд юкост . Якщо передача звуку занизька, то д йте протилежним чином.

П сля перев рки функц ї системи гучного мовлення виконайте, будь ласка, зворотн й монтаж деталей автомоб ля та зак нч ть установку.



**Dbajte na vhodné nastavenie hlasitosti posuvného regulátora na hornej strane elektronickej skrinky UNI CarTalk! Nastavenie hlasitosti je závislé na konfigurácii FSE.**

Pred prvým použitím navrhujeme nasledujúce nastavenie hlasitosti FSE:

Hlasitosť	Konfigurácia FSE
	Line-In Radio
	Line-In Radio
	Reproduktor vozidla (UNI CarTalk s integrovanou prepínacou skrinkou, UNI CarTalk s externou prepínacou skrinkou reproduktora AC 5120*), externý reproduktor BURY*
	Reproduktor vozidla (UNI CarTalk s integrovanou prepínacou skrinkou, UNI CarTalk s externou prepínacou skrinkou reproduktora AC 5120*)

\*Dodáva sa ako príslušenstvo.



**Pokiaľ používate reproduktor BURY, smiete zvoliť len úroveň "III". Úroveň "IIII" nesmiete v tomto prípade používať.**

#### Krok 1:

Inštalujte zariadenie hands-free (FSE) ako je popísané v návode. Pokiaľ ste demontovali časti vozidla, vyčkajte so spätnou montážou, kým nevykonáte skúšku funkcie FSE. Musíte mať možnosť prístupu k elektronickej skrinke.

#### Krok 2:

Zapnite motor a nastavte ventilačné zariadenie na maximum. Vaše FSE je teraz napájané prúdom. Nasadte teraz pripájaciu súpravu, napr. vhodný držiak mobilného telefónu UNI Take&Talk do upevnenia. Teraz nasadte Váš telefón do držiaku mobilného telefónu.

#### Krok 3:

**Nastavenie hlasitosti FSE pri používaní rádia (elektronická skrinka FSE sa pripája cez vstup line-in na rádio).**

Posuvný regulátor na elektronickej skrinke nastavte prosím na úroveň "I". Teraz vykonajte skúšobný hovor tak, že napríklad zvolíte bezplatné telefónne číslo Vášho operátora.

Teraz nastavte pri aktívnom spojení hlasitosť rádia a telefónu (pokiaľ možno taktiež cez rádio) na maximum. Zvoľte pre Vás najvhodnejšiu úroveň FSE ("I" alebo "II"). Pokiaľ je hlasitosť telefónneho hovoru príliš nízka, zmeňte prosím nastavenie hlasitosti pomocou posuvného regulátora elektronickej skrinky, až dosiahnete vhodnú hlasitosť.

**Nastavenie hlasitosti FSE pri použití reproduktora vozidla (UNI CarTalk s externou prepínacou skrinkou AC 5120\*)**

Nastavte posuvný regulátor na elektronickej skrinke na úroveň "III" a vykonajte skúšobný hovor tak, že napríklad zvolíte bezplatné telefónne číslo Vášho operátora. Pri aktívnom spojení nastavte hlasitosť telefónu na maximum. Teraz zvoľte najvhodnejšiu úroveň hlasitosti. Pokiaľ je hlasitosť telefónneho hovoru príliš vysoká, posúvajte regulátor do smeru s menším slúpcom, až je dosiahnutá vhodná kvalita počutia. Pokiaľ je audioprehrávanie príliš tiché, postupujte prosím opačne.

Po funkčnej skúške FSE namontujte späť časti vozidla a ukončíte inštaláciu.

## Belangrijke aanwijzingen

### Geachte klant,

U hebt een handsfree-inrichting van het merk BURY gekocht en zo gekozen voor een product met een hoge kwaliteit alsmede maximaal bedieningsgemak.

Inkoop, productie alsmede service en verkoop zijn bij BURY onderworpen aan een streng kwaliteitsmanagement conform DIN EN ISO 9001.

Alle handsfree-inrichtingen van BURY voldoen aan de veiligheidsnormen CE en e1.

Bovendien geven wij op alle componenten twee jaar garantie.

Zodat u ten volle kunt genieten van het gemak van uw handsfree-inrichting van BURY, leest u de handleiding eerst zorgvuldig door.

Als u nog vragen hebt over inbouw of gebruik, neem dan a.u.b. contact op met uw handelaar. Hij geeft u graag en betrouwbaar advies en geeft uw ervaringen en suggesties door aan de fabrikant.

In zeer dringende gevallen kunt u contact opnemen met onze hotline. De telefoon- en faxnummers vindt u onder aan de titelpagina van de handleiding.

### BURY wenst u een goede reis

**Veiligheid en aansprakelijkheid:** Voor beschadigingen en storingen door onvakkundig gebruik aanvaarden wij geen aansprakelijkheid. Stel derhalve het apparaat nooit bloot aan natheid, extreme temperaturen of trillingen. Monteer het apparaat niet in een kreukelzone van het passagierscompartiment of in het ontvouwgebied van airbags. Neem de installatie niet in gebruik, wanneer u een defect opmerkt en ga naar uw speciaalzaak. Onvakkundige reparatiepogingen kunnen voor de gebruiker gevaarlijk zijn. Daarom mogen controles uitsluitend uitgevoerd worden door gekwalificeerd personeel. Telefooner tijdens het rijden uitsluitend met een handsfree-inrichting in de handsfree-modus. Het laden van de batterij van de mobiele telefoon begint na het inschakelen van de ontsteking en nadat de houder incl. mobiele telefoon in de opnamehouder van de handsfree-inrichting geplaatst is. Het laden eindigt pas bij het uit de houder nemen van de mobiele telefoon of na afloop van een uur, nadat de ontsteking uitgeschakeld is. Uitzonderingen zijn hier handsfree-inrichtingen die permanent via de stekker van de sigarettenaanstecker van spanning voorzien worden. Ook bij vol geladen batterij controleert de laadelektronica van de handsfree-inrichting permanent de laadtoestand en verbruikt daardoor accustroom van het voertuig. Wanneer u uw voertuig voor langere tijd verlaat, neem dan a.u.b. de mobiele telefoon uit de houder. U spaart daarmee de accu van uw voertuig en voorkomt problemen met uw verzekering.

## Indicações importantes

### Estimado/a cliente,

Adquiriu um kit de mãos livres da marca BURY e decidiu-se por um produto com elevada qualidade, bem como por um grande conforto de operação.

Na BURY, a compra, a produção, bem como a assistência técnica e a comercialização, estão sujeitos a uma estrita gestão da qualidade em conformidade com a norma DIN EN ISO 9001.

Todos os kits de mãos livres da BURY correspondem às normas de segurança CE e e1. Além disso, todos os componentes têm uma garantia de dois anos.

Para que possa apreciar todo o conforto do seu kit de mãos livres da BURY, leia atentamente o manual de instruções.

Caso tenha dúvidas adicionais sobre a montagem ou operação, contacte o seu agente. Ele terá todo o prazer em aconselhá-lo/a e transmitirá as suas experiências e sugestões ao fabricante.

Em questões bastante urgentes, ligue para a nossa Linha de Apoio ao Cliente. Encontra os nossos números de telefone e fax na capa do manual de instruções.

### A BURY deseja-lhe uma boa viagem.

**Segurança e Responsabilidade:** Não nos responsabilizamos por quaisquer danos e avarias decorrentes de utilização incorrecta. Não exponha, por isso, o seu aparelho nem a humidade, nem a temperaturas ou vibrações extremas. Não instale o aparelho na zona de impacto do lugar do passageiro ou nas zonas de abertura dos airbags. Não opere o aparelho, se notar algum defeito, e contacte o seu agente. As tentativas de reparação indevidas podem ser perigosas para o utilizador, pelo que a verificação deve ser realizada apenas por pessoal qualificado. Durante a viagem, telefone unicamente com um kit de mãos livres no modo de mãos livres. O processo de carga do acumulador do telemóvel começa após a ligação da ignição e depois do suporte do telemóvel, juntamente com o telemóvel, terem sido colocados no suporte de alojamento do kit de mãos livres. O processo de carga só termina com a remoção do telemóvel do suporte ou uma hora depois da ignição ter sido desligada. Constituem aqui excepção os kits de mãos livres que são alimentados continuamente com tensão através do isqueiro da viatura. Também com a bateria completamente carregada, o sistema electrónico de carga do kit de mãos livres verifica permanentemente o estado de carga e, desta forma, consome corrente da bateria da viatura. Por isso, se sair da viatura por um longo período de tempo, convém retirar o telemóvel do suporte. Desta forma, poupa a bateria da sua viatura e, no caso de roubo, evita problemas com a sua seguradora.

## PL Ważne wskazówki

### Szanowna Klientko, szanowny Kliencie,

zakupiliście samochodowy zestaw głośnomówiący firmy BURY i tym samym zdecydowaliście się na produkt wysokiej jakości o najwyższym komforcie obsługi.

Produkcja, serwis i zbyt podlegają ścisłej kontroli jakości wg norm DIN EN ISO 9001.

Wszystkie zestawy głośnomówiące BURY spełniają normy bezpieczeństwa CE i e1.

Udzielamy 2 lata gwarancji na wszystkie komponenty zestawu.

Prosimy przeczytać niniejszą instrukcję obsługi w celu poznania wszystkich możliwości naszego zestawu. Z ewentualnymi pytaniami dotyczącymi montażu i eksploatacji proszę zwrócić się do sprzedawcy, który udzieli fachowych porad i przekaże producentowi Państwa uwagi i sugestie.

W szczególnych, niecierpiących zwłoki przypadkach proszę skorzystać z naszej infolinii. Numer telefonu i faxu znajdują Państwo na dole strony tytułowej niniejszej instrukcji.

**Firma BURY życzy Państwu szerokiej drogi.**

### Bezpieczeństwo i odpowiedzialność

Za ewentualne szkody i zakłócenia powstałe wskutek niewłaściwego posługiwania się sprzętem producent nie ponosi odpowiedzialności. Dlatego nie należy narażać urządzenia na działanie wilgoci, wysokich temperatur i wstrząsów. Urządzenie musi zostać zamontowane w takim miejscu, aby nie ograniczać działania poduszek powietrznych ani przestrzeni wokół kierowcy i pasażera.

Prosimy nie włączać urządzenia, jeżeli zauważą Państwo uszkodzone elementy zestawu i udać się do sprzedawcy. Niefachowe naprawy mogą być niebezpieczne dla użytkownika, dlatego kontrolę może przeprowadzić tylko wykwalifikowany personel. Podczas prowadzenia samochodu należy korzystać z zestawu wyłącznie w trybie głośnomówiącym. Ładowanie baterii telefonu rozpoczyna się w momencie włączenia zapłonu i po umieszczeniu uchwytu z telefonem w zestawie głośnomówiącym. Ładowanie kończy się dopiero po wyjściu telefonu z uchwytu zestawu lub po upływie jednej godziny od chwili wyłączenia zapłonu. Wyjątek stanowią zestawy głośnomówiące, do których napięcie doprowadzane jest stale poprzez wtyczkę umieszczoną w zapalniczce samochodowej. Stan ładowania baterii telefonu jest stale kontrolowany przez elektronikę zestawu głośnomówiącego, nawet gdy bateria jest całkowicie naładowana co powoduje zużywanie energii z akumulatora. Zalecamy wyjmowanie telefonu z uchwytu podczas dłuższych postojów, aby nie obciążać akumulatora pojazdu i zapobiec ewentualnej kradzieży.

## RO Instrucțiuni importante

### Stimate client,

Felicitari pentru cumpararea Car Kit-ului BURY. Ati ales un produs de o calitate superioara, usor de folosit. Toate aspectele productiei, cat si vanzarea si service-ul beneficiaza de un management strict al calitatii in acord cu EN ISO 9001/9002 (standard de calitate ce garanteaza calitatea design-ului, dezvoltarii, productiei, instalarii si service-ului).

Accesorii auto corespunde standardelor de securitate CE si E1 (standardul de calitate ce garanteaza nivelul de radiatie electromagnetica din autovehicule).

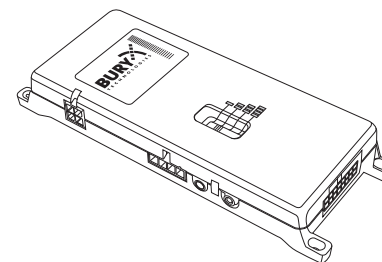
Va rugam sa cititi manualul de functionare cu atentie astfel incat sa va puteti bucura din plin de accesoriul BURY.

Daca aveti alte intrebari privind instalarea sau functionarea accesoriului auto va rugam sa contactati distribuitorul nostru autorizat la unul din numerele de telefon din lista atasata.

**BURY va doreste sa va bucurati din plin folosind noul dumneavoastra accesoriu auto. Va rugam, conduceti cu atentie!**

**Informatii privind siguranta si responsabilitatea:** BURY nu va fi considerata raspunzatoare pentru pagube sau defecte cauzate de folosirea necorespunzatoare a suportului. Va rugam sa nu expuneti dispozitivul la umezeala, temperaturi extreme sau socuri. Nu instalati dispozitivul intr-o zona in care ar incomoda pasagerii sau in zona de desfasurare a airbag-urilor. Nu incercati sa folositi sistemul daca ati observat un defect, contactati doar distribuitorul. Incarcarea de a repara sistemul cu ajutorul personalului necalificat poate fi periculoasa pentru utilizator. Din acest motiv, numai personalul calificat este autorizat sa efectueze inspectiile. In timp ce conduceti folositi telefonul exclusiv in modul "maini libere" prin intermediul accesoriului auto. Procesul de incarcare a bateriei telefonului mobil incepe dupa introducerea sa in accesoriul auto numai daca motorul este pornit si se incheie atunci cand bateria este complet incarcata. Chiar daca bateria este complet incarcata, dispozitivul electronic de incarcare al accesoriului verifica permanent stadiul incarcarii si astfel foloseste curent de la bateria vehiculului. Va recomandam sa scoateti telefonul mobil din suport daca parasiti vehiculul pentru o perioada mai lunga de timp pentru a va proteja bateria si a va ajuta sa evitati consumarea sa inutila.

S



Se till att fa rätt volyminställning pa skjutreglaget pa ovansidan av UNI CarTalk-elektronikdosan. Volyminställningen beror pa hur HFE:n är konfigurerad. Rekommenderade inställningar visas i tabellen nedan.

Rekommenderad volyminställning pa HFE:n vid användning första gangen:

Volym	Inställning av HFE:n
I	Stereons linjeingang
II	Stereons linjeingang
III	Bilhögtalare (UNI Car Talk med intern omkopplingsdosa, UNI CarTalk med extern omkopplingsdosa för högtalare AC 5120*), BURY extern högtalare*
IIII	Bilhögtalare (UNI Car Talk med intern omkopplingsdosa, UNI CarTalk med extern omkopplingsdosa för högtalare AC 5120*)

\*Finns som tillbehör



Om BURY-högtalare används, bör position "IIII" inte väljas. Position "III" rekommenderas.

### Steg 1:

Installera handsfree-enheten (HFE) enligt instruktionerna. Om du behöver ta bort några delar från bilen - se till att HFE:n fungerar korrekt innan du sätter tillbaka delarna för att kunna komma åt elektronikdosan vid testning.

### Steg 2:

Starta bilen och ställ in fläkten på högsta effekt. HFE:n får ström från bilbatteriet. Sätt därefter en hallare, t.ex. den passande UNI Take&Talk-hallaren, i upphängningsfästet och sätt till sist fast mobiltelefonen i hallaren.

### Steg 3:

**Volyminställning av HFE:n, om bilstereon används (koppla in UNI CarTalk-elektronikdosan i bilstereon via linjeingangen).**

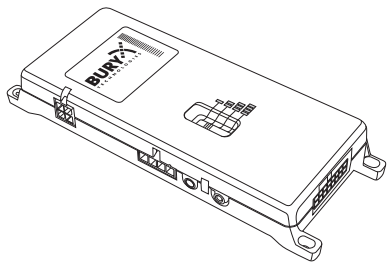
Ställ in position "I" på elektronikdosans skjutreglage. Ring därefter ett testsamtal, t.ex. till ett avgiftsfritt nummer hos din operatör. Om samtalet kopplas fram - ställ in högsta volym på telefonen och bilstereon. Ställ i de här förhållandena in den högsta volymen på HFE:n som passar dig ("I" eller "II"). Om ljudet är för lagt - ställ in skjutreglaget på elektronikdosan at det hall som uppvisar fler stolpar, tills du hittar en passande ljudnivå.

### Volyminställning av HFE:n, om bilens högtalare används (UNI CarTalk med omkopplare AC 5120\*)

Ställ in position "III" på elektronikdosans skjutreglage. Ring därefter ett testsamtal, t.ex. till ett avgiftsfritt nummer hos din operatör. Om samtalet kopplas fram - ställ in högsta volym på telefonen. Ställ i de här förhållandena in den högsta volymen på HFE:n som passar dig. Om ljudet är för högt - ställ in skjutreglaget på elektronikdosan at det hall som uppvisar färre stolpar, tills du har hittat en passande ljudnivå. Om volymen är för lag - ställ in skjutreglaget i motsatt riktning enligt ovanstående instruktioner (fler stolpar).

Kom ihåg att ljudnivån i andra änden av linjen kan variera, beroende på telefonmodell och nätverkskvalitet.

När funktionstestet är färdigt kan du göra klart installationen av HFE:n och sätta tillbaka de delar i bilen som du tidigare tog bort.



**Следите за правильной настройкой громкости бегунка на верхней стороне электронного блока UNI CarTalk! Настройка громкости зависит от конфигурации FSE.**

Рекомендуем следующую настройку громкости FSE перед первым использованием:

Громкость	Конфигурация FSE
▮	Линейный вход радио
▮▮	Линейный вход радио
▮▮▮	Автомобильный динамик (UNI CarTalk со встроенным переключателем, UNI CarTalk с внешним переключателем динамиков AC 5120*), внешний динамик BURY*
▮▮▮▮	Автомобильный динамик (UNI CarTalk со встроенным переключателем, UNI CarTalk с внешним переключателем динамиков AC 5120*)

\*Доступны в качестве комплектующих.



**Если вы используете динамик BURY, можно выбрать только уровень "III". Уровень "IIII" в этом случае использовать нельзя.**

#### Шаг 1:

Установите устройство громкой связи (FSE) согласно инструкции. Если вы сняли детали автомобиля, не торопитесь с их установкой на место, пока не проведете функциональную проверку FSE. У вас должен быть доступ к электронному блоку.

#### Шаг 2:

Запустите двигатель и установите максимальную скорость работы вентилятора. FSE теперь получает электропитание. Теперь вставьте комплект подключения, напр., подходящий держатель мобильного телефона UNI Take&Talk в кронштейн. Затем вставьте телефон в держатель.

#### Шаг 3:

**Настройка громкости FSE при использовании магнитолы (электронный блок FSE подключается к магнитоле с помощью линейного входа).**

Установите бегунок электронного блока на уровень "I". Теперь выполните пробный звонок, набрав, напр., бесплатный телефонный номер вашего оператора.

Во время соединения установите максимальную громкость магнитолы и телефона (по возможности также с помощью магнитолы). Выберите подходящий уровень громкости ("I" или "II"). Если громкость разговора по телефону слишком низкая, измените настройку громкости с помощью бегунка электронного блока до нужного уровня.

**Настройка громкости FSE при использовать автомобильного динамика (UNI CarTalk с внешним переключателем AC 5120\*)**

Установите бегунок электронного блока на уровень "III" и выполните пробный звонок, набрав, напр., бесплатный телефонный номер вашего оператора. Во время соединения установите максимальную громкость телефона. Выберите подходящий уровень громкости. Если громкость разговора по телефону слишком высокая, сдвиньте бегунок в направлении меньшего количества делений, пока не получите нужное качество звука. Если звук воспроизводится слишком тихо, сдвиньте бегунок в обратном направлении.

После функциональной проверки FSE установите на место детали автомобиля и завершите монтаж.

## Важная информация

### Уважаемые Клиенты!

Вы приобрели автомобильный комплект громкой связи фирмы BURY и тем самым Вы получили высококачественный продукт, гарантирующий пользователю высокий комфорт обслуживания. Производство, сбыт и сервис подлежат жесткому контролю, согласно норм DIN EN ISO 9001. Все автомобильные комплекты громкой связи BURY соответствует нормам безопасности CE i e1. Гарантийный срок на все элементы комплекта 2 года.

Просим внимательно прочитать инструкцию по обслуживанию для ознакомления со всеми возможностями нашего комплекта.

В случае возникновения вопросов относительно монтажа и эксплуатации просим обращаться к продавцу, который окажет Вам профессиональную помощь и передаст нам Ваши вопросы и пожелания.

В срочных случаях просим пользоваться нашей информационной линией. Номер телефона и факса вы найдете в нижней части титульного листа нашей инструкции.

**Фирма BURY желает Вам счастливого пути!**

**Безопасность и ответственность:** мы не несем никакой ответственности за повреждения и неисправности, возникшие вследствие неквалифицированного обращения. Поэтому не допускайте действия на устройство влаги, высокой температуры и тряски. Не монтируйте устройство в месте, где пассажиры могут удариться об него и в области раскрытия надувных подушек безопасности. Не эксплуатируйте установку в случае обнаружения какого-либо дефекта и обратитесь к Вашему продавцу. Попытки неквалифицированного ремонта могут быть опасными для пользователя. Поэтому проверять устройство разрешено только квалифицированным специалистам. Во время езды говорите по телефону лишь с помощью комплекта громкой связи в режиме громкой связи. Процесс зарядки аккумулятора мобильного телефона начинается после включения зажигания при условии, что держатель мобильного телефона с мобильным телефоном вставлены в гнездо устройства громкой связи. Процесс зарядки заканчивается после извлечения мобильного телефона из гнезда устройства громкоговорящей связи или по истечении часа после включения зажигания автомобиля. Исключением являются устройства громкой связи, питание которых осуществляется непрерывно от прикуривателя сигарет. И при полностью заряженном аккумуляторе электроника устройства громкой связи постоянно контролирует степень зарядки аккумулятора и потребляет при этом ток от аккумулятора. Вынимайте, пожалуйста, мобильный телефон из гнезда устройства громкой связи, если Вы оставляете Ваш автомобиль на длительное время. Тем самым Вы исключаете ненужный разряд аккумулятора и исключаете возможные проблемы со страховой в случае кражи телефона.

## Viktig information

### Bästa kund,

Du har köpt en hands-free av märket BURY och därmed bestämt dig för en produkt av hög kvalitet med maximal användningskomfort.

Inköp, produktion samt service och distribution hos BURY regleras av en sträng kvalitetsssäkring enl. DIN EN ISO 9001.

Alla BURY-hands-free-anordningar uppfyller säkerhetsstandarderna CE och e1.

Dessutom lämnar vi två års garanti på alla delar.

För att du ska kunna använda alla funktioner i din BURY-hands-free, rekommenderar vi att du läser igenom bruksanvisningen noggrant.

Om du har frågor om monteringen eller användningen, vänd dig till din försäljare. Vår försäljare ger dig gärna råd och tips, och vidarebefordrar dessutom dina erfarenheter och förslag till tillverkaren.

I särskilt brådskande fall kan du kontakta vår hotline. Telefon- och faxnumren finns nedtill på bruksanvisningens framsida.

**BURY önskar dig mycket glädje med din hands-free.**

**Säkerhet och ansvar:** Vi påtar oss inget ansvar för skador och störningar som har uppstått om anordningen har hanterats felaktigt. Utsätt därför aldrig anordningen för fukt, extrema temperaturer eller vibrationer. Montera inte anordningen inom kollisionzonen i bilens kupé eller inom området där krockkuddar vecklas upp vid en ev. olycka. Använd aldrig anordningen om du märker att den är defekt. Kontakta din försäljare. Reparationsförsök som genomförs på olämpligt sätt kan vara farliga för användaren. Av denna anledning får kontroller endast utföras av kvalificerad personal. Medan du kör får du endast använda hands-free-enheten i "hands-free-läge". Uppladdningen av mobiltelefonens batteri startar när du har slagit på tändningen och efter att hillaren samt telefonen har satts in i hands-free-enhetens fäste. Uppladdningen slutar inte förrän du tar ut telefonen ur hillaren eller en timme efter att du har slagit ifrån tändningen. Detta gäller inte för hands-free-enheter som permanent matas med spänning från cigarettuttaget. Hands-free-enhetens laddningselektronik kontrollerar permanent mobiltelefonens batterikapacitet, även om det är fulladdat, och förbrukar då batteriström. Ta ut mobiltelefonen ur hillaren om du lämnar din bil för längre tid. Sjä kan du skona bilbatteriet och undviker problem med din stöldförsäkring.

## SK Dôležité upozornenia

### Vážený zákazník,

Blahoželáme Vám k zakúpeniu BURY hands-free telefónnej sady. Vybrali ste si produkt vysokej kvality s jednoduchou obsluhou.

Všetky aspekty výroby, predaja a servisu sú predmetom striktného manažmentu kvality noriem DIN EN ISO9001, CE a bezpečnostných štandardov e1.

Navyše zabezpečujeme **24 mesiacov záručnú dobu** na všetky komponenty.

Pozorne si prosím prečítajte montážny návod a v prípade ďalších otázok kontaktujte Vášho predajcu, ktorý Vám s radosťou bude k dispozícii.

Vo vážnych prípadoch nás kontaktujte na hotline telefónnych číslach, ktoré nájdete v spodnej časti prednej strany tohto manuálu.

**BURY Vám želá bezpečnú jazdu.**

**Bezpečnosť a spoľahlivosť:** Naša spoločnosť nezodpovedá za škody spôsobené nesprávnym zaobchádzaním s tovarom. Výrobky skladujte v suchom prostredí, nevystavujte ich vysokým teplotám alebo iným extrémnym podmienkam. Pri umiestnení v aute dbajte na to, aby jednotka v prípade nehody pri náraze nemohla zraniť pasažierov, alebo neprekážala správnej činnosti airbagov. Ak zistíte chybu na niektorej z častí zariadenia, prosíme sadu nepoužívať a kontaktovať Vášho predajcu. Neodborné servisovanie môže byť nebezpečné pre užívateľa, a preto môžu byť akékoľvek opravy vykonávané výlučne kvalifikovaným personálom. Počas jazdy pri telefonovaní používajte výlučne hands free telefónnu sadu s hlasitým hovorom. Proces nabíjania batérie mobilného telefónu začína po vložení telefónu s držiakom do hands free sady až po zapnutí kľúča zapalovania. Nabíjanie batérie sa končí vybratím telefónu z telefónnej sady, alebo po uplynutí jednej hodiny od vypnutia kľúča zapalovania. Výnimku tvoria sady napájané cez CL adaptér. Stav dobity je permanentne elektronicky kontrolovaný elektronikou sady, keď sa pri plne nabití batérii ukončí nabíjanie a zníži odber prúdu z akumulátora. Odporúčame preto vyberať telefón z sady počas dlhších prestávok, aby nedochádzalo k vybitiu akumulátora auta a aby sa predišlo novej krádeži telefónu.

## UA Поради для користувача

### Шановне Панство!

Ви придбали автомобільний комплект гучного зв'язку BURY. Цим самим Ви отримали високоякісний продукт, гарантуючий користувачу високий комфорт обслуговування. Виробництво, збут та сервіс контролюються, згідно норм DIN EN ISO 9001.

Всі автомобільні комплекти гучного зв'язку BURY відповідають нормам безпеки CE i e1. Термін гарантії на всі елементи комплекту 2 роки.

Просимо уважно прочитати інструкцію обслуговування для ознайомлення з можливостями нашого комплекту.

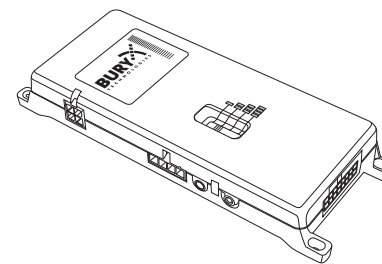
У випадку виникнення питань відносно монтажу та експлуатації просимо звертатися до продавця, який зможе професійно Вам допомогти і передати Вам Ваші питання та побажання. У разі виникнення непередбачених ситуацій просимо користуватися нашою інформаційною лінією. Номер телефону та факсу Ви знайдете в нижній частині титульного листа нашої інструкції.

**Фірми BURY бажає Вам щасливої дороги!**

### Безпека та відповідальність

Ми не несемо ніякої відповідальності за пошкодження на несправності, які виникли внаслідок некваліфікованого використання. Тому не допускайте дії на пристрій вологі, високої температури та тряски. Не встановлюйте пристрій у місці, де пасажери можуть вдаритися о нього при гальмуванні та у зоні розкриття надувних захисних подушок. Не використовуйте установку у разі виявлення будь-якого дефекту та зверніться до Вашого продавця. Спроби некваліфікованого ремонту можуть бути небезпечними для користувача. Пому перевіряти пристрій дозволяється лише кваліфікованому фахівцю. Під час керування автомобілем телефонуйте лише за допомогою комплекту гучного зв'язку у режимі гучного зв'язку. Заряд аккумулятора мобільного телефону починається після вмикання запалення автомобіля. Мобільний телефон з кронштейном повинен знаходитися при цьому у гнізді комплекту гучного зв'язку. Процес зарядки закінчується після витягання телефону з гнізда комплекту гучного зв'язку або через годину після вмикання запалення. Виняток становлять комплекти гучного зв'язку, живлення яких здійснюється безперервно від припалювача цигарок. Навіть при повністю зарядженому аккумуляторі телефону електроніка комплекта безперервно контролює стан зарядки та споживає при цьому струм від аккумулятора. Тому, якщо Ви залишаєте Ваш автомобіль на довгий час, візьміть, будь ласка, Ваш телефон з собою. Тим самим Ви збережете Ваш автомобільний аккумулятор та виключите проблеми з страхувою у випадку крадіжки мобільного телефону.

RO



**Respectați regulajul corect al volumului controlului lateral de pe partea superioară a cutiei electronice UNI CarTalk! Reglajul volumului depinde de configurația instalației telefonice pentru comunicare liberă.**

Recomandăm următorul reglaj al volumului UML înainte de prima utilizare:

Volumul	Configurația instalației telefonice pentru comunicare liberă
	Line-In Radio
	Line-In Radio
	Boxele auto (UNI CarTalk cu panou de comutare intern, UNI CarTalk cu panou de comutare extern al boxelor AC 5120*), boxele externe de la BURY*
	Boxele auto (UNI CarTalk cu panou de comutare intern, UNI CarTalk cu panou de comutare extern al boxelor AC 5120*)

\*Disponibil ca accesoriu.



**Dacă utilizați boxe BURY, puteți alege doar poziția "III". În acest caz, nu puteți utiliza poziția "IIII".**

### Pașul 1:

Instalați unitatea mâini libere (UML) conform descrierii din manualul de instrucțiuni. În cazul în care ați îndepărtat piese ale mașinii vă rugăm, să așteptați cu remontarea lor, până după realizarea unei probe de funcționare a UML. Trebuie să aveți acces la panoul electronic.

### Pașul 2:

Porniți motorul și setați instalația de ventilație la treapta maximă. Astfel UML se alimentează cu curent. Introduceți acum un set de legătură de ex. setul corespunzător UNI de suport pentru telefonul mobil în suportul de telefon. Introduceți apoi telefonul dumneavoastră în suport.

### Pașul 3:

**Reglarea volumului UML la utilizarea radioului (panoul electronic al UML se conectează la radio prin intrarea Line-In).**

Vă rugăm să așezați butonul glisant al panoului electronic în poziția "I". Realizați acum un apel de probă, formând de ex. un număr telefonic gratuit al furnizorului dumneavoastră de rețea.

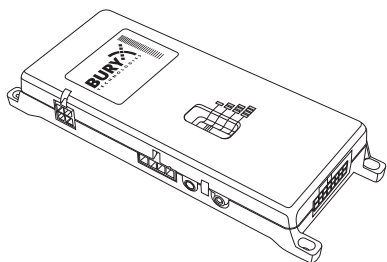
La activarea legăturii telefonice reglați volumul radioului și al telefonului (pe cât posibil de asemenea prin radio) la maximum. Alegeți poziția UML potrivită pentru dumneavoastră ("I" sau "II"). În cazul în care volumul convorbirii dumneavoastră telefonice este prea scăzut, modificați-l cu ajutorul butonului glisant de la panoul electronic până la atingerea volumului dorit.

### Reglarea volumului UML la utilizarea boxelor autoturismului (UNI CarTalk cu comutator extern AC 5120\*)

Așezați butonul glisant al panoului electronic la nivelul "III" și realizați un apel de probă, formând de ex. un număr telefonic gratuit al furnizorului dumneavoastră de rețea. La activarea legăturii reglați volumul telefonului la maxim. Selectați acum nivelul volumului potrivit pentru dumneavoastră. Dacă volumul convorbirii telefonice este prea ridicat, împingeți regulatorul în direcția cu mai puține bare, până la atingerea calității audio dorite. Dacă redarea audio este prea înceată, vă rugăm, să procedați invers.

După verificarea funcționării UML, vă rugăm, să remontați piesele autoturismului și finalizați instalarea.





Proszę uważać na odpowiednie ustawienie głośności za pomocą regulatora znajdującego się w górnej części centralki elektronicznej UNI CarTalk! Ustawienie głośności jest uzależnione od sposobu podłączenia zestawu. Sugerowane ustawienia zawarte są w poniższej tabeli.

Zalecane ustawienia głośności zestawu przed pierwszym użyciem:

Głośność	Konfiguracja zestawu
	Radio line-in
	Radio line-in
	Głośnik samochodowy (UNI CarTalk z wewnętrznym boksem przełączającym, UNI CarTalk z urządzeniem przełączającym AC 5120*), głośnik BURY*
	Głośnik samochodowy (UNI CarTalk z wewnętrznym boksem przełączającym, UNI CarTalk z urządzeniem przełączającym AC 5120*)

\*Dostępne jako akcesoria dodatkowe



W przypadku korzystania z głośnika firmy BURY nie wolno ustawiać pozycji (IIII), zalecaną pozycją jest pozycja (III).

#### Krok 1:

Zestaw głośnomówiący należy zainstalować zgodnie z opisem w instrukcji. Zdemontowane elementy pojazdu najlepiej ponownie zamontować dopiero po sprawdzeniu prawidłowego działania zestawu głośnomówiącego, aby mieć swobodny dostęp do centralki elektronicznej podczas testowania.

#### Krok 2:

Proszę uruchomić silnik i ustawić nadmuch na najwyższy poziom. Zestaw głośnomówiący będzie zasilany z akumulatora pojazdu. W wieszaku należy umieścić zestaw uzupełniający np. kompatybilny uchwyt UNI Take&Talk, a w nim telefon.

#### Krok 3:

**Ustawienie głośności zestawu gdy korzystamy z radioodbiornika (podłączenie centralki elektronicznej UNI CarTalk do radioodbiornika przez wejście Line-in)**

Proszę ustawić przełącznik w centralce w pozycji (I), a następnie przeprowadzić test telefonowania, np. można zadzwonić pod bezpłatny numer Państwa operatora. Po nawiązaniu połączenia należy ustawić poziom głośności telefonu oraz radioodbiornika na maksimum. W takich warunkach należy ustawić maksymalny akceptowalny przez Państwa poziom głośności. Jeśli poziom głośności rozmowy jest za niski, należy zmienić ustawienie głośności za pomocą regulatora na centralce elektronicznej (ślupki będą się zwiększać), aż do momentu osiągnięcia właściwego poziomu. Podczas użytkowania zestawu zalecane jest aby poziom głośności telefonu był ustawiony na maksimum a regulacji głośności dokonywać w radioodbiorniku.

**Ustawienie głośności zestawu gdy korzystamy z głośników samochodowych (UNI CarTalk z urządzeniem przełączającym AC 5120\*)**

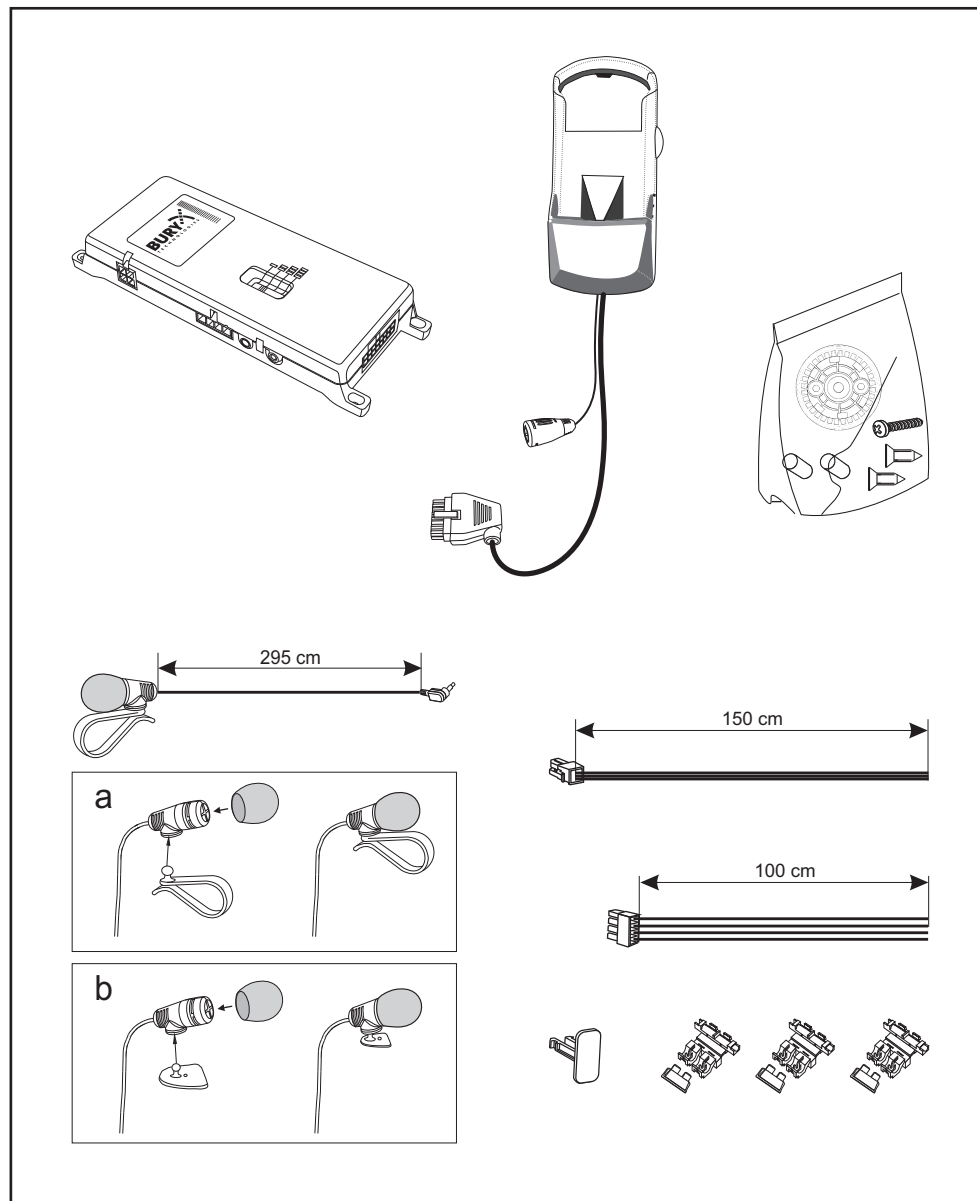
Proszę ustawić przełącznik w centralce w pozycji (III), a następnie przeprowadzić test telefonowania, np. można zadzwonić pod bezpłatny numer Państwa operatora. Po nawiązaniu połączenia należy ustawić telefon na maksimum. W takich warunkach należy ustawić maksymalny akceptowalny przez Państwa poziom głośności. Jeśli poziom głośności rozmowy jest za wysoki należy zmienić ustawienie głośności za pomocą regulatora na centralce elektronicznej (ślupki będą się zmniejszać), aż do momentu osiągnięcia właściwego poziomu. Jeśli natomiast głośność jest za niska należy przesunąć regulator w kierunku przeciwnym (ślupki będą się zwiększać).

Należy mieć na uwadze to, że w zależności od rodzaju telefonu oraz sieci, poziom głośności rozmowy może być różny.

Po przeprowadzonym teście funkcjonowania zestawu głośnomówiącego można zakończyć jego instalację oraz zamontować ponownie zdemontowane elementy pojazdu.

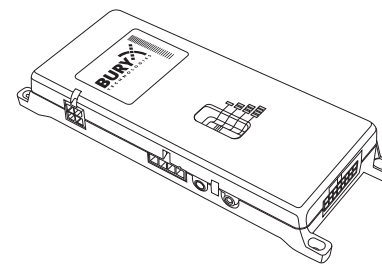
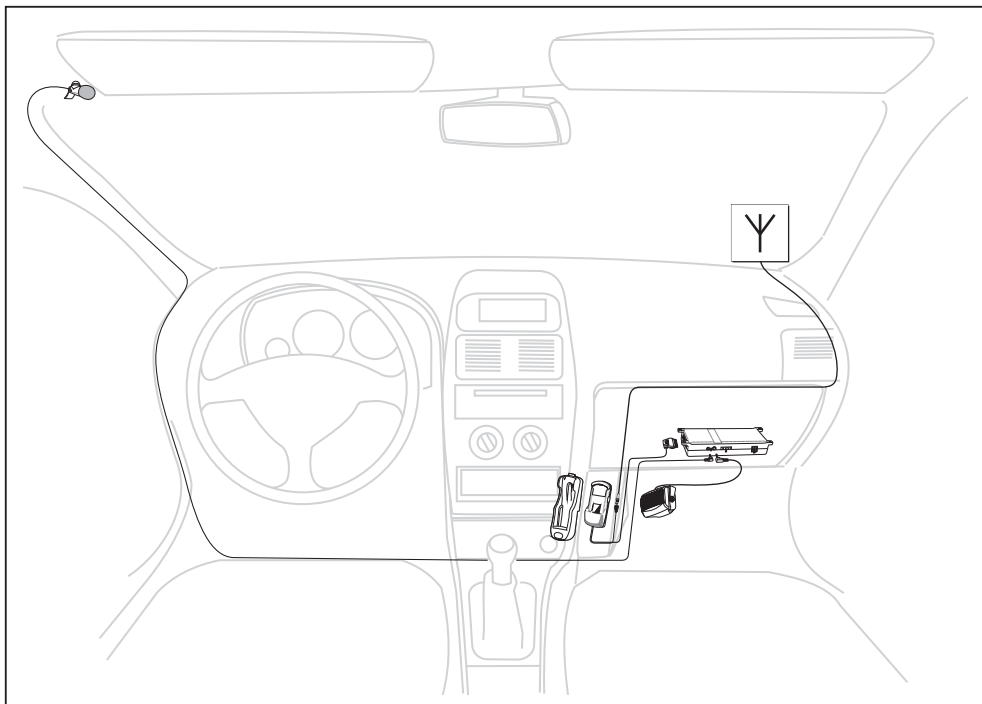
- D Lieferumfang und Abmessungen
- DK Leveringsomfang og dimensioner
- E Alcance de suministro y dimensiones
- F Fourniture et dimensions
- FIN Toimituksen laajuus & mitat
- GB Scope of supply & dimensions
- GR Έκταση παράδοσης & διαστάσεις
- H A csomag tartalma, méretek
- I Contenuto della fornitura & misure

- N Levering & dimensjoner
- NL Leveringsomvang & afmetingen
- P Âmbito de fornecimento e dimensões
- PL Zawartość i wymiary
- RO Scopul ambalarii si dimensiunile
- RUS Комплектность и размеры
- S Leveransomfattning & Dimensioner
- SK Obsah balenia a rozmery
- UA Комплектність та розміри



- D Einbauübersicht
- DK Monteringsoversigt
- E Plano geral de montagem
- F Vue d'ensemble du montage
- FIN Asennuksen yleiskatsaus
- GB Installation overview
- GR Συνοπτική παρουσίαση τοποθέτησης
- H Beszerelési áttekintő
- I Sommario del montaggio

- N Monteringsoversikt
- NL Inbouwoverzicht
- P Plano geral de montagem
- PL Schemat montaży
- RO Instalare - generalitati
- RUS Монтажная схема
- S Monteringsöversikt
- SK Nákres inštalácie v automobile
- UA Монтажна схема



**Tenha em atenção o ajuste de volume adequado do regulador deslizante na parte superior da caixa do sistema electrónico UNI CarTalk! O ajuste do volume depende da configuração do DML.**

Recomendamos o seguinte ajuste do volume do DML antes da primeira utilização:

Volume	Configuração do DML
▮	Rádio Line-In
▮▮	Rádio Line-In
▮▮▮	Colunas do veículo (UNI CarTalk com switchbox integrada, UNI CarTalk com switchbox externa para colunas AC 5120*), coluna externa BURY*
▮▮▮▮	Colunas do veículo (UNI CarTalk com switchbox integrada, UNI CarTalk com switchbox externa para colunas AC 5120*)

\*Disponível como acessório.



**Se utilizar a coluna BURY, só poderá escolher o nível "III". Neste caso, não poderá utilizar o nível "IIII".**

#### 1o passo:

Instale o dispositivo de mãos livres (DML) como descrito no manual. Se tiver removido peças do veículo, não as monte antes de verificar o funcionamento do DML. Tem de ter a possibilidade de chegar à caixa do sistema electrónico.

#### 2o passo:

Ligue o motor e coloque o sistema de ventilação no máximo. O seu DML está agora ligado a corrente. Coloque agora um conjunto de ligações no suporte de alojamento, por ex. o suporte UNI Take&Talk adequado para o seu telemóvel. Coloque agora o seu telemóvel no respectivo suporte.

#### 3o passo:

**Ajuste do volume do DML durante a utilização do rádio (a caixa do sistema electrónico do DML é ligado ao rádio através de uma entrada Line-in).**

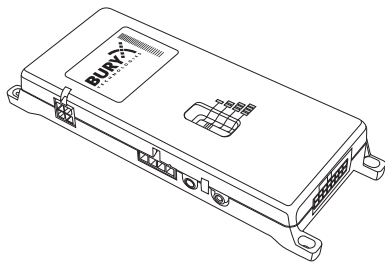
Coloque o regulador deslizante da caixa do sistema electrónico no nível "I". Efectue agora uma chamada de teste, fazendo por ex. uma chamada para um número gratuito da sua operadora.

Quando a ligação estiver estabelecida, coloque a volume do rádio e do telemóvel (se possível através do rádio) no máximo. Selecciono o nível mais adequado do DML para si ("I" ou "II"). Se o volume da chamada estiver demasiado baixo, altere o ajuste de volume com a ajuda do regulador deslizante na caixa do sistema electrónico, até atingir o volume que deseja.

#### Ajuste do volume do DML durante a utilização das colunas do veículo (UNI CarTalk com switchbox externa AC 5120\*)

Coloque o regulador deslizante da caixa do sistema electrónico no nível "III" e efectue uma chamada de teste, fazendo por ex. uma chamada para um número gratuito da sua operadora. Quando a ligação estiver estabelecida, coloque a volume do telemóvel no máximo. Selecciono agora um nível de volume mais adequado para si. Se o volume da chama estiver demasiado alto, puxe o regulador no sentido com menos barras para atingir a qualidade de áudio adequada. Se o volume estiver demasiado baixo, proceda de forma contrária.

Após testar o funcionamento do DML, proceda a montagem das peças do veículo e finalize a instalação.



Let op de passende instelling van de schuifregelaar voor het volume op de bovenkant van de UNI CarTalk elektronica-box! De instelling van het volume hangt af van de configuratie van de handsfreeset.

Wij adviseren de volgende volume-instelling van de handsfreeset voor het eerste gebruik:

Volume	Configuratie van de handsfreeset
	Line-In radio
	Line-In radio
	Luidspreker van de auto (UNI CarTalk met geïntegreerde omschakelbox, UNI CarTalk met externe luidspreker omschakelbox AC 5120*), externe luidspreker van BURY*
	Luidspreker van de auto (UNI CarTalk met geïntegreerde omschakelbox, UNI CarTalk met externe luidspreker omschakelbox AC 5120*)

\*Als accessoires verkrijgbaar.



Indien u de BURY luidspreker gebruikt, mag u uitsluitend het peil "III" kiezen. Het peil "IIII" mag u in dit geval niet gebruiken.

#### Stap 1:

Installeer de handsfreeset zoals beschreven in de gebruiksaanwijzing. Indien u onderdelen van de auto verwijderd heeft, wacht met de montage tot u de functie van de handsfreeset gecontroleerd heeft. U moet de mogelijkheid hebben om bij de elektronica-box te komen.

#### Stap 2:

Schakel de motor in en stel de ventilator in de maximale stand. Uw handsfreeset wordt nu van stroom voorzien. Plaats nu een aansluitset, bijv. de passende UNI Take&Talk houder voor uw mobiele telefoon in de opnamehouder. Plaats vervolgens uw mobiele telefoon in de houder.

#### Stap 3:

**Volume-instelling van de handsfreeset bij gebruik van de radio (de elektronica-box van de handsfreeset wordt via de Line-In ingang van de radio aangesloten).**

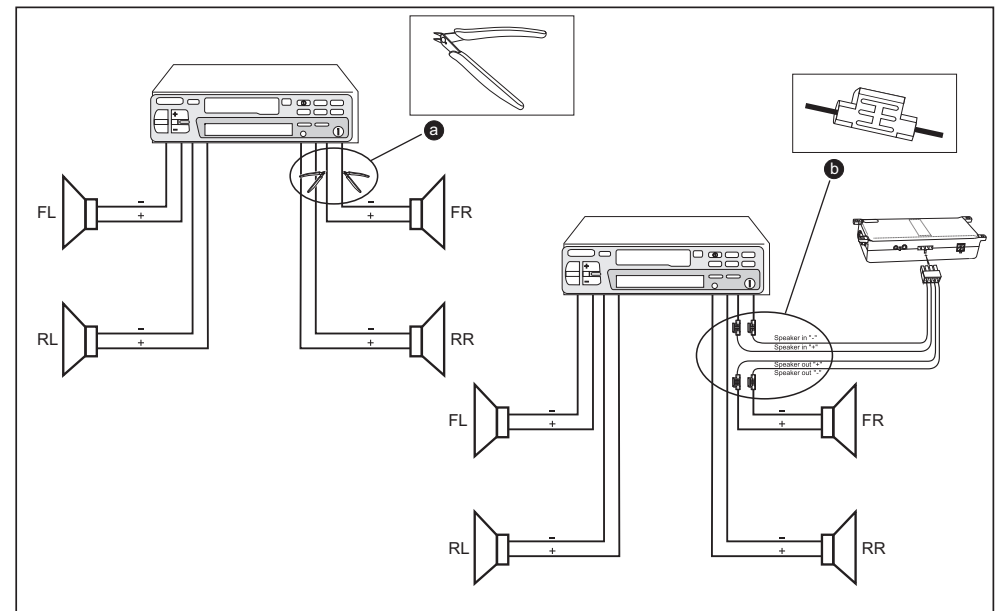
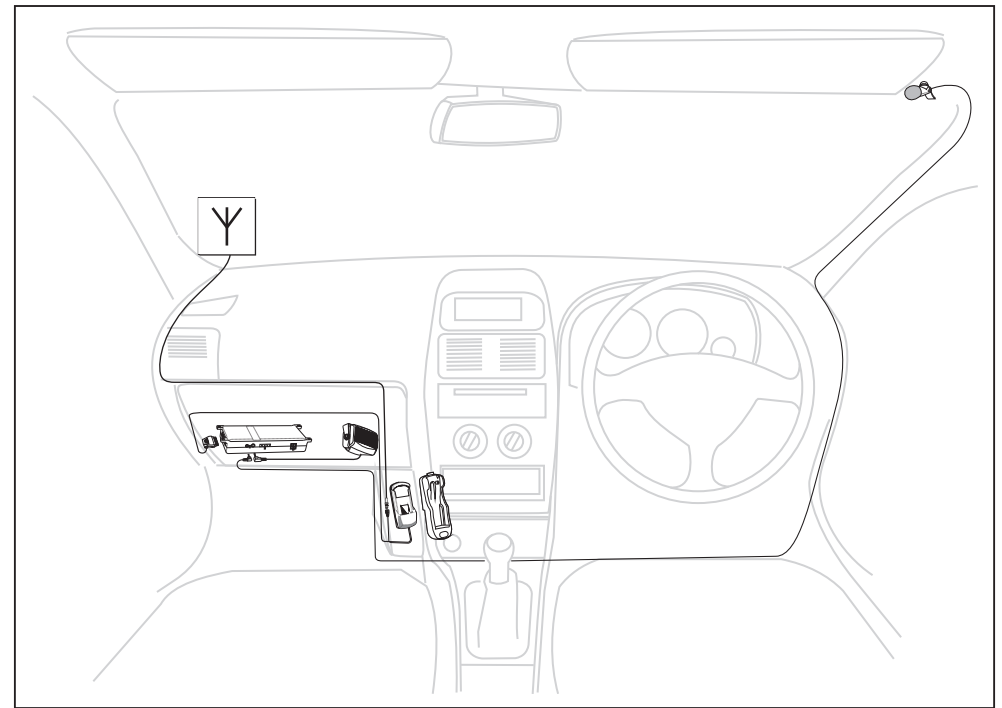
Stel de schuifregelaar van de elektronica-box in de stand "I". Maak nu een testgesprek door bijv. het kosteloze nummer van uw netaanbieder te bellen.

Stel nu bij de actieve verbinding het volume van de radio en de telefoon (zo mogelijk ook via de radio) in de maximale stand. Selecteer het voor u beste peil van de handsfreeset ("I" of "II"). Indien het volume van het gesprek te laag is, kunt u het volume met de schuifregelaar op de elektronica-box instellen tot het meest geschikte volume bereikt is.

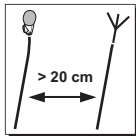
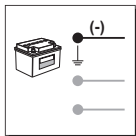
**Volume-instelling van de handsfreeset bij gebruik van de luidspreker van de auto (UNI CarTalk met externe omschakelbox AC 5120\*)**

Stel de schuifregelaar van de elektronica-box in de stand "III". Maak nu een testgesprek door bijv. het kosteloze nummer van uw netaanbieder te bellen. Stel nu bij de actieve verbinding het volume van de telefoon in de maximale stand. Selecteer het voor u beste peil van het volume. Indien het volume van het gesprek te hoog is, kunt u de regelaar in de richting van minder balken schuiven tot de gewenste audio kwaliteit bereikt is. Is het volume te zacht, moet u de regelaar in de tegenovergestelde richting schuiven.

Nadat u de functie van de handsfreeset getest heeft, kunt u de onderdelen van de auto weer monteren en de installatie beëindigen.



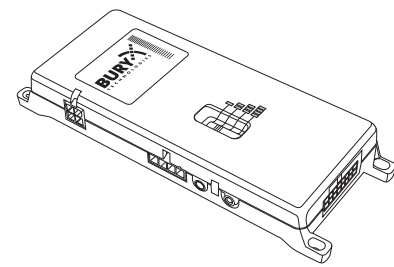
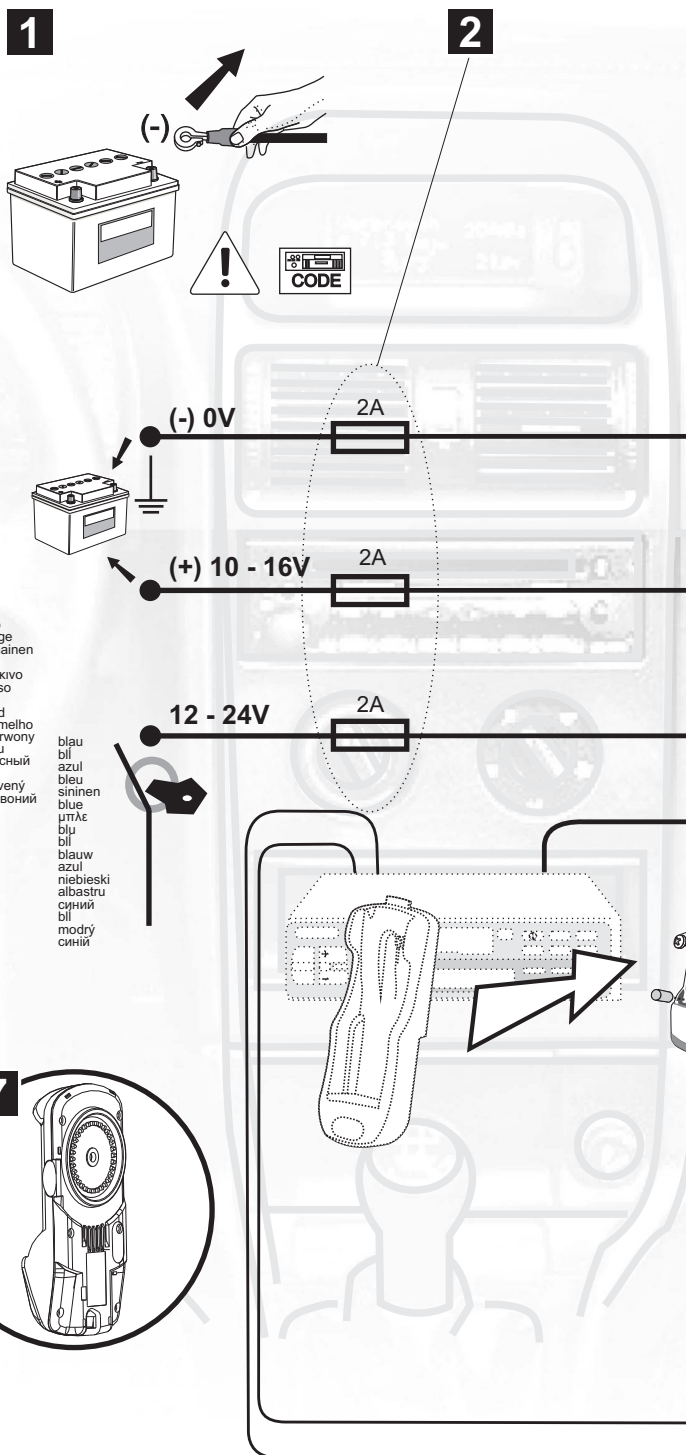
- D Einbauanleitung
- DK Monteringsvejledning
- E Instrucciones de montaje
- F Notice de montage
- FIN Asennusohjeet
- GB Installation instructions
- GR Οδηγίες τοποθέτησης
- H Beszerelési útmutató
- I Istruzioni di montaggio
- N Monteringsanvisning
- NL Inbouw instructies
- P Instruções de montagem
- PL Instrukcja montażu
- RO Instrucțiuni de instalare
- RUS Установочная инструкция
- S Monteringsanvisning
- SK Schéma zapojenia
- UA Установочна інструкція



schwarz  
sort  
negro  
noir  
musta  
black  
μαύρο  
nero  
svart  
zwart  
preto  
czarny  
negru  
чёрный  
svart  
cierny  
чорний

rot  
röd  
rojo  
rouge  
punainen  
red  
κόκκινο  
rosso  
röd  
rood  
vermelho  
czerwony  
rosu  
красный  
röd  
cerveňý  
червоный

blau  
bíl  
azul  
bleu  
sininen  
blue  
итлаэ  
bly  
bíl  
blauw  
azul  
niebieski  
albăstru  
синий  
bíl  
modrý  
синій



Pass på riktig voluminnstilling for høyttalerne på skyvepotensiometeret på oversiden av elektronikkboksen til UNI CarTalk! Justeringen av volumet er avhengig av konfigurasjonen til HFEen.

For første gangs bruk anbefaler vi følgende voluminnstilling for HFEen:

Volum	Konfigurasjon av HFEen
	Line-in radio
	Line-in radio
	Bilhoystalere (UNI CarTalk med integrert omkoblingsboks, UNI CarTalk med ekstern omkoblingsboks for høyttalere AC 5120*), ekstern høyttaler fra BURY*
	Bilhoystalere (UNI CarTalk med integrert omkoblingsboks, UNI CarTalk med ekstern omkoblingsboks for høyttalere AC 5120*)

\*Faes som ekstrastyr.



Hvis du bruker BURY høyttalere, ma du bare velge niva "III". Niva "IIII" ma du ikke bruke i dette tilfellet.

**Trinn 1:** Installer handfrienheten (HFEen) slik det er beskrevet i anvisningen. Hvis du har fjernet deler fra bilen, ma du vente med a bygge dem inn igjen til du har foretatt en funksjonstest pa HFEen. Du ma ha muligheten til a komme til elektronikkboksen.

**Trinn 2:** Start motoren og still viftelanlegget pa maksimum. HFEen din blir na forsynt med strøm. Sett na et tilkoblingssett, f. eks. det passende UNI Take&Talk-mobiltelefonholderen for telefonen din inn i mottaksholderen. Sett sa mobiltelefonen din inn i mobiltelefonholderen.

**Trinn 3:** **Volumjustering for HFEen ved bruk av radioen (elektronikkboksen til HFEen blir koblet til via line-in-inngangen til radioen).**

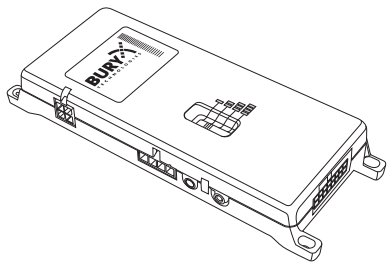
Skyvepotensiometeret pa elektronikkboksen ma du sette pa niva "I". Gjør na en testsamtale, i det du f. eks. velger et gratis telefonnummer til nettleverandoren din.

Nar du har en aktiv forbindelse, stiller du inn volumet pa radioen og telefonen (om mulig ogsa via radioen) til maksimum. Velg det nivaet som er gunstigst for deg ("I" eller "II"). Hvis volumet under telefonsamtalen er for lavt, ma du endre volumet ved hjelp av skyvepotensiometeret pa elektronikkboksen, inntil du oppnar det best egnete volumet.

**Volumjustering for HFEen ved bruk av bilhoystalere (UNI CarTalk med ekstern omkoblingsboks AC 5120\*)**

Still skyvepotensiometeret pa elektronikkboksen pa niva "III" og gjør en testsamtale, i det du f. eks. velger et gratis telefonnummer til nettleverandoren din. Nar du har en aktiv forbindelse, stiller du volumet til telefonen pa maksimum. Velg na det nivaet for volumet som er gunstigst for deg. Hvis volumet under telefonsamtalen er for høyt, skyver du potensiometeret i rening av farre streker inntil du nar en egnet lyd kvalitet. Er lyd gjengivelsen for svak, gjør du omvendt.

Etter funksjonstesten for HFEen monterer du bildelene inn igjen og avslutter installasjonen.



Accertarsi di impostare il volume corretto con il regolatore posto sul lato superiore della scatola elettronica UNI CarTalk! L'impostazione del volume dipende dalla configurazione del DVV.

Prima di utilizzare il DVV per la prima volta, consigliamo di eseguire le seguenti impostazioni per il volume:

volume	configurazione del DVV
	radio line-in
	radio line-in
	Altoparlante del veicolo (UNI CarTalk con scatola di commutazione integrata, UNI CarTalk con scatola di commutazione per altoparlanti esterna AC 5120*), altoparlante esterno di BURY*
	Altoparlante del veicolo (UNI CarTalk con scatola di commutazione integrata, UNI CarTalk con scatola di commutazione per altoparlanti esterna AC 5120*)

\*disponibile come optional.



Se utilizzate l'altoparlante BURY, e ammesso solo il livello "III". Il livello "IIII" non deve essere impiegato in questo caso.

#### Fase 1

Installare il dispositivo a vivavoce (DVV) come descritto nel relativo manuale. Se le parti dell'autoveicolo sono state rimosse, non reinstallarle subito, bensì eseguire prima una verifica delle funzioni del DVV. Dovete avere la possibilità di accedere alla scatola elettronica.

#### Fase 2

Accendere il motore ed impostare l'impianto dell'aria condizionata al massimo. Il DVV è ora alimentato con corrente. Inserire ora nel supporto il set di collegamento, come ad esempio il supporto per telefono cellulare UNI Take&Talk per il vostro telefono nel supporto della presa. Porre ora il telefono cellulare sul supporto apposito.

#### Fase 3

**Impostazione del volume del DVV per l'utilizzo della radio (la scatola elettronica del DVV è collegata alla radio attraverso l'entrata Line-In)**

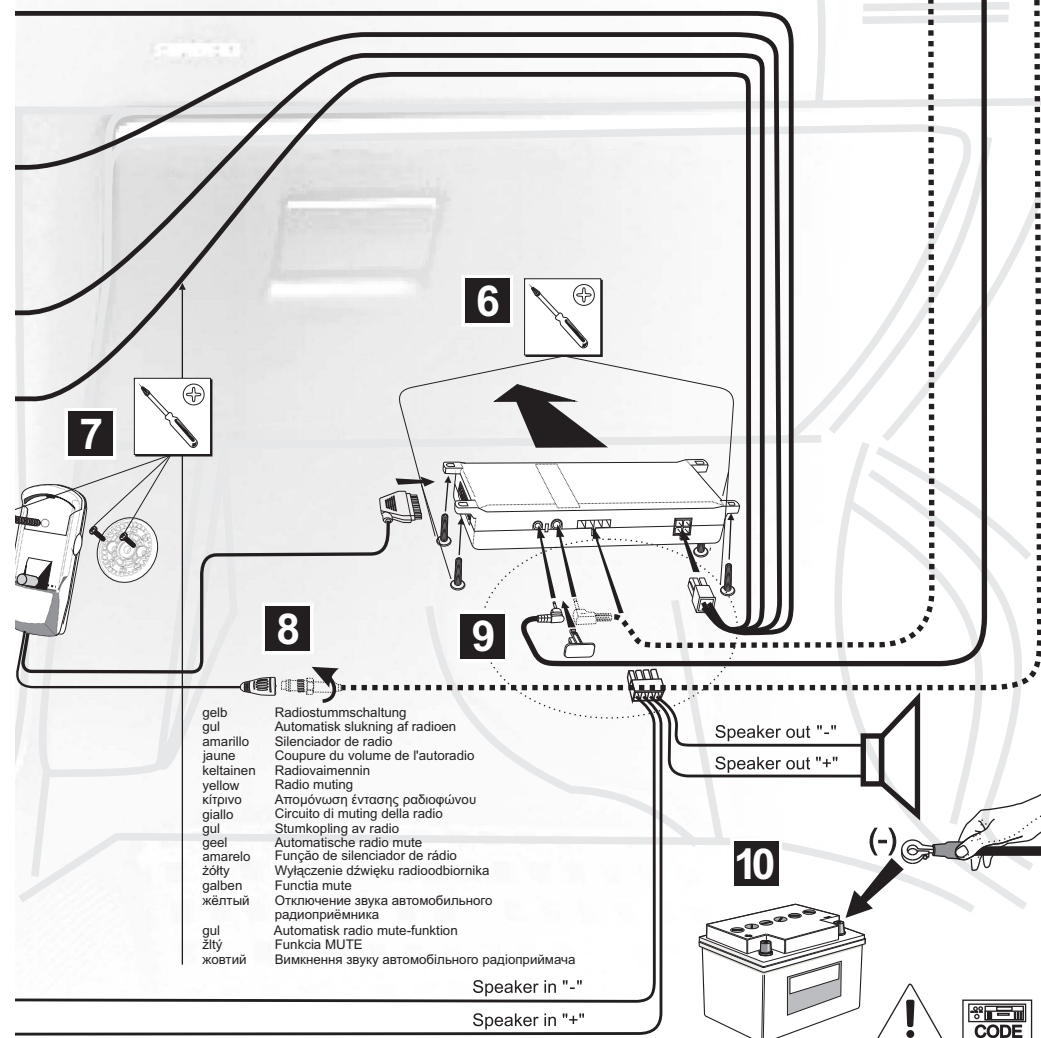
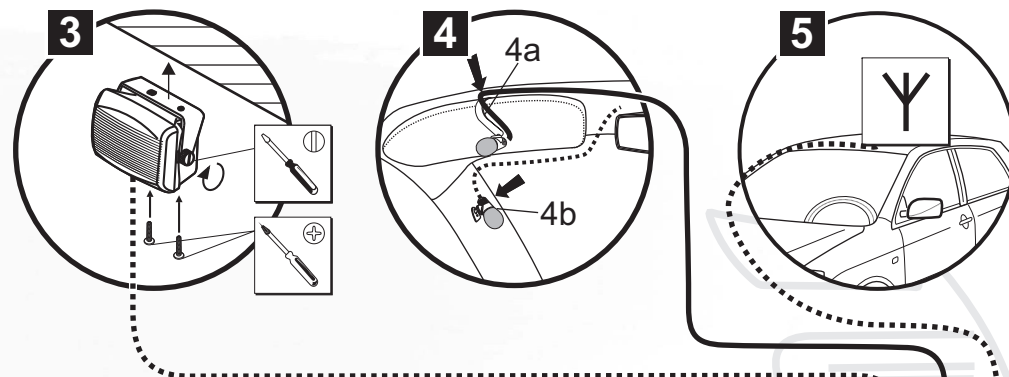
Impostare il regolatore sulla scatola elettronica sul livello "I". Eseguire ora una chiamata di prova, selezionando, ad esempio, un numero gratuito del vostro provider di rete.

A collegamento attivato, impostare ora il volume della radio e del telefono (possibilmente anche attraverso la radio) sul livello massimo. Selezionare il livello più adatto per il DVV ("I" oppure "II"). Se il volume della conversazione telefonica è troppo basso, modificare il volume tramite il regolatore della scatola elettronica, fino a quando sarà stato raggiunto il livello desiderato.

**Impostazione del volume del DVV utilizzando l'altoparlante del veicolo (UNI CarTalk con scatola di commutazione esterna AC 5120\*)**

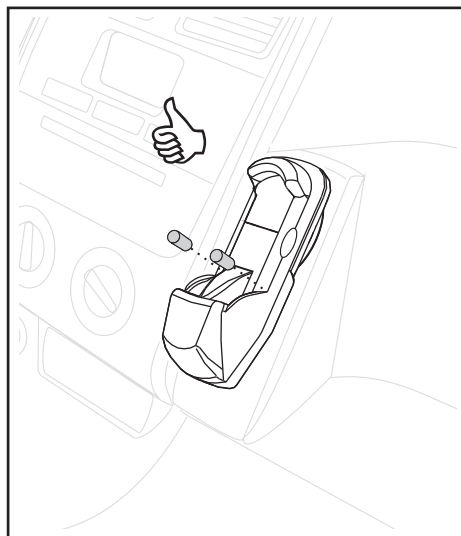
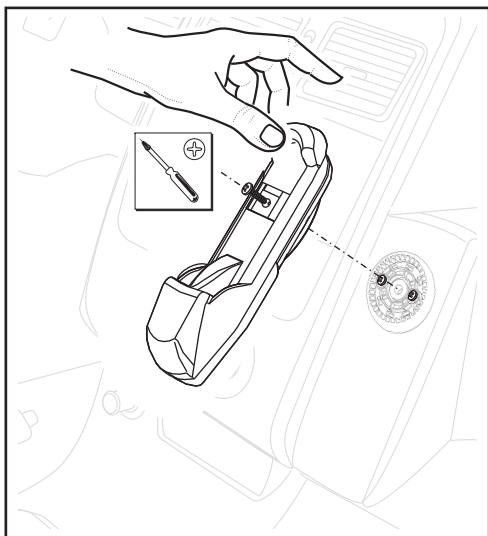
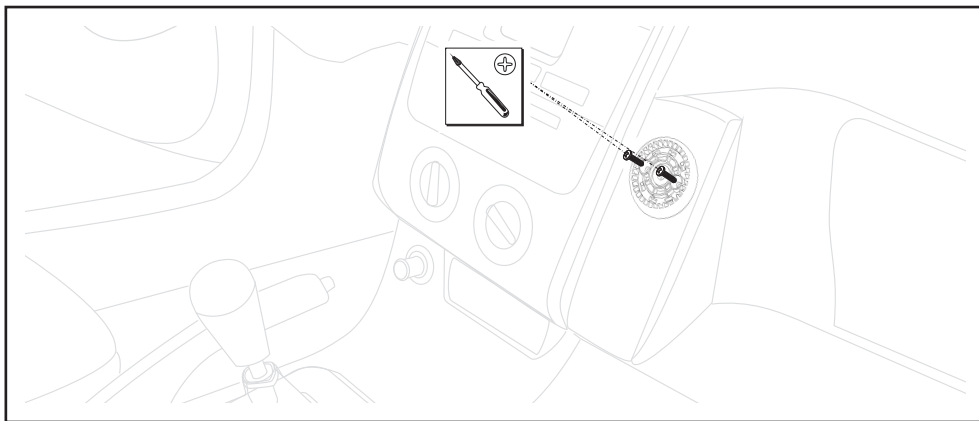
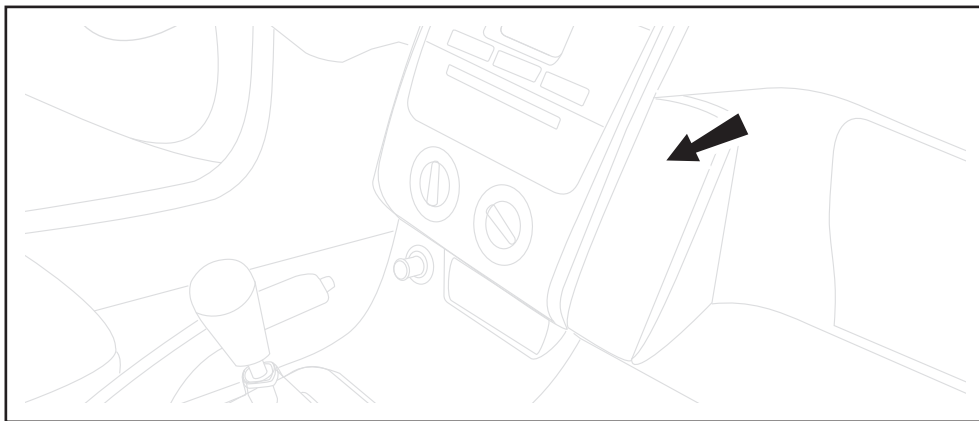
Impostare il regolatore della scatola elettronica sul livello "III" ed eseguire poi una telefonata di prova, selezionando ad esempio un numero di telefono gratuito del vostro provider di rete. A collegamento attivato, impostare il volume del telefono al massimo. Selezionare ora il livello più appropriato per il volume. Se il volume della conversazione telefonica è troppo alto, spostare il regolatore nella direzione con meno barre, fino a quando sarà stata raggiunta la qualità audio ottimale. Se il volume è troppo basso, procedere nell'altro senso.

Dopo aver ultimato la verifica funzionale del DVV, reinstallare le parti del veicolo e terminare l'installazione.

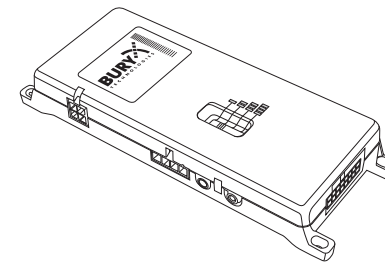


- |           |  |
|-----------|--|
| gelb      | Radiostummschaltung                            |
| gul       | Automatisk slukning af radioen                 |
| amarillo  | Silenciador de radio                           |
| jaune     | Coupage du volume de l'autoradio               |
| keltainen | Radiovaimennin                                 |
| yellow    | Radio muting                                   |
| κίτρινο   | Απομόνωση έντασης ραδιοφώνου                   |
| giallo    | Circuito di muting della radio                 |
| gul       | Stumkopling av radio                           |
| geel      | Automatische radio mute                        |
| amarelo   | Função de silenciador de rádio                 |
| Zólyt     | Wyłączenie dźwięku radioodbiornika             |
| galben    | Funcția mute                                   |
| жёлтый    | Отключение звука автомобильного радиоприёмника |
| gul       | Automatisk radio mute-funktion                 |
| zlyt      | Funkcia MUTE                                   |
| жовтий    | Вимкнення звуку автомобільного радіоприймача   |





H



Ügyeljen a szabályozó tolóka megfelelő hangerőbeállítására az UNI CarTalk elektronikus doboz felső oldalán! A hangerő beállítása függ a telefonkihangosító konfigurációjától.

Az első használat előtt mi a telefonkihangosító következő hangerőbeállítását ajánljuk:

Hangerő	A telefonkihangosító konfigurációja
	Rádió vonalbemenete (line-in)
	Rádió vonalbemenete (line-in)
	Járműhangsóró (UNI CarTalk beépített átkapcsoló doboz, UNI CarTalk az AC 5120* külső hangsóró átkapcsoló dobozzal), BURY külső hangsóró*
	Járműhangsóró (UNI CarTalk beépített átkapcsoló doboz, UNI CarTalk az AC 5120* külső hangsóró átkapcsoló dobozzal),

\*Tartozékként kapható.



Ha Ön a BURY hangsórót használja, úgy csak a "III" -as szintet választhatja. A "IIII" -es szintet ebben az esetben nem használhatja.

### 1. lépés:

Szerelje be a telefonkihangosítót az útmutatóban leírtak szerint. Amennyiben Ön járműrészeket eltávolított, úgy kérjük, várjon addig ezek visszaszereléssel, amíg végre nem hajtotta a telefonkihangosító funkcióp próbáját, hiszen Önnek hozzá kell tudni férni az elektronikus dobozhoz.

### 2. lépés:

Kapcsolja be a motort és állítsa a szellőztető berendezést maximumra. Az Ön telefonkihangosítója ekkor áramot kap. Ekkor helyezzen be egy csatlakozó szettet, pl. az Ön telefonjához illő UNI Take&Talk mobiltelefon tartót a felfogó tartóba. Most pedig helyezze be telefonját a mobiltelefon tartóba.

### 3. lépés:

**A telefonkihangosító hangerőbeállítása rádió használata esetén (a telefonkihangosító elektronikus dobozát a line-in bemeneten keresztül kell csatlakoztatni a rádióhoz).**

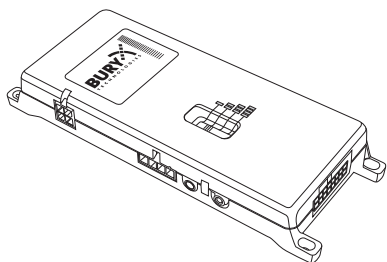
A szabályozó tolokát az elektronikus dobozon kérjük, állítsa az "I"-es szintre. Ekkor hajtson végre azáltal egy teszthívást, hogy pl. a hálózati providere ingyenes telefonszámát hívja.

Ekkor állítsa be aktív összeköttetésnél a rádió és a telefon hangerejét (lehetőleg szintén a rádión keresztül) maximumra. Válassza ki a telefonkihangosító kedvező hangerősségi szintjét ("I" vagy "II"). Amennyiben a telefonbeszélgetés hangereje túl alacsony, kérjük, addig módosítsa a hangerőbeállítást a szabályozó tolóka segítségével az elektronikus dobozon, amíg el nem érte a megfelelő hangerőt.

**A telefonkihangosító hangerőbeállítása a járműhangsóró használata mellett (UNI CarTalk az AC 5120\* külső átkapcsoló dobozzal)**

Állítsa a szabályozó tolokát az elektronikus dobozon a "III"-as fokozatra és hajtson végre azáltal egy teszthívást, hogy pl. a hálózati providere ingyenes telefonszámát hívja. Aktív összeköttetésnél állítsa be a telefon hangerejét maximumra. Ekkor válassza ki az Ön számára kedvező hangerő szintet. Amennyiben a telefonbeszélgetés hangereje túl magas, tolja addig a szabályozót a kevesebb sáv irányába, amíg az alkalmas audio minőség el nem lett érve. Ha az audio visszaadás túl halk, kérjük, az ellenkező módon járjon el.

A telefonkihangosító funkcióp próbája után kérjük, hajtva végre a járműrészek visszaszerelését, és fejezze be a beszerelést.



**Φροντίστε να έχετε ρυθμίσει σωστά την ένταση του ήχου μέσω του διακόπτη στην επάνω πλευρά του ηλεκτρονικού κουτιού του UNI CarTalk! Η ρύθμιση της έντασης του ήχου εξαρτάται από τον τρόπο σύνδεσης της συσκευής ανοιχτής ακρόασης.**

Συνιστώμενη ρύθμιση έντασης του ήχου για τη συσκευή ανοιχτής ακρόασης πριν από την πρώτη χρήση:

Ένταση ήχου	Διαμόρφωση συσκευής ανοιχτής ακρόασης
	Ραδιόφωνο Line-In
	Ραδιόφωνο Line-In
	Ηχείο οχήματος (UNI CarTalk με ενσωματωμένο κιβώτιο διακοπών, UNI CarTalk με εξωτερικό κιβώτιο διακοπών AC 5120*), εξωτερικό ηχείο BURY*
	Ηχείο οχήματος (UNI CarTalk με ενσωματωμένο κιβώτιο διακοπών, UNI CarTalk με εξωτερικό κιβώτιο διακοπών AC 5120*)

\*Διατίθεται ως αξεσουάρ.



**Αν κάνετε χρήση του ηχείου BURY, συνιστάται η επιλογή του επιπέδου "III". Μην επιλέγετε το επίπεδο "III" σε αυτή την περίπτωση.**

#### Βήμα 1:

Εγκαταστήστε τη συσκευή ανοιχτής ακρόασης όπως περιγράφεται στο εγχειρίδιο. Αν έχετε αφαιρέσει τμήματα του οχήματος για να κάνετε την εγκατάσταση, μην τα επανατοποθετείτε μέχρι να ελέγξετε τη λειτουργία της συσκευής ανοιχτής ακρόασης, ώστε να είναι εφικτή ανά πάσα στιγμή η πρόσβαση στο ηλεκτρονικό κουτί.

#### Βήμα 2:

Ανάψτε τον κινητήρα και ρυθμίστε τη μονάδα εξαερισμού στο μέγιστο επίπεδο. Η συσκευή ανοιχτής ακρόασης τροφοδοτείται πλέον με ρεύμα. Τοποθετήστε την κατάλληλη βάση στην υποδοχή, π.χ. μία βάση UNI Take&Talk για το κινητό σας τηλέφωνο. Τοποθετήστε το κινητό σας τηλέφωνο στην ειδική βάση.

#### Βήμα 3:

**Ρύθμιση έντασης ήχου για τη συσκευή ανοιχτής ακρόασης όταν ακούτε ραδιόφωνο (συνδέστε το ηλεκτρονικό κουτί της συσκευής ανοιχτής ακρόασης στην υποδοχή Line-In του ραδιοφώνου).**

Ρυθμίστε τον διακόπτη του ηλεκτρονικού κουτιού στη θέση "I". Κάντε μία δοκιμαστική κλήση, π.χ. καλώντας τη γραμμή χωρίς χρέωση του παροχέα δικτύου.

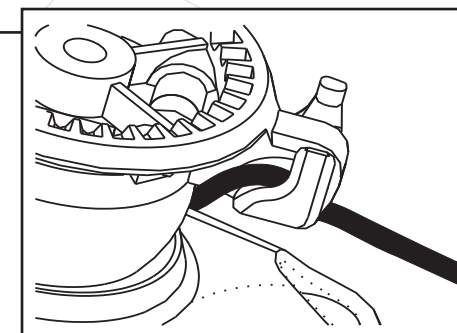
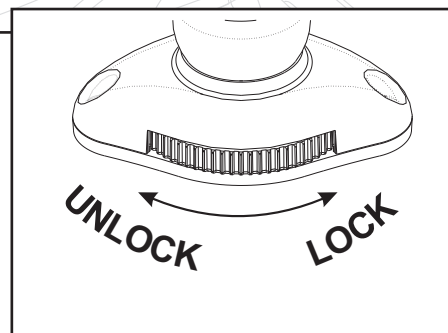
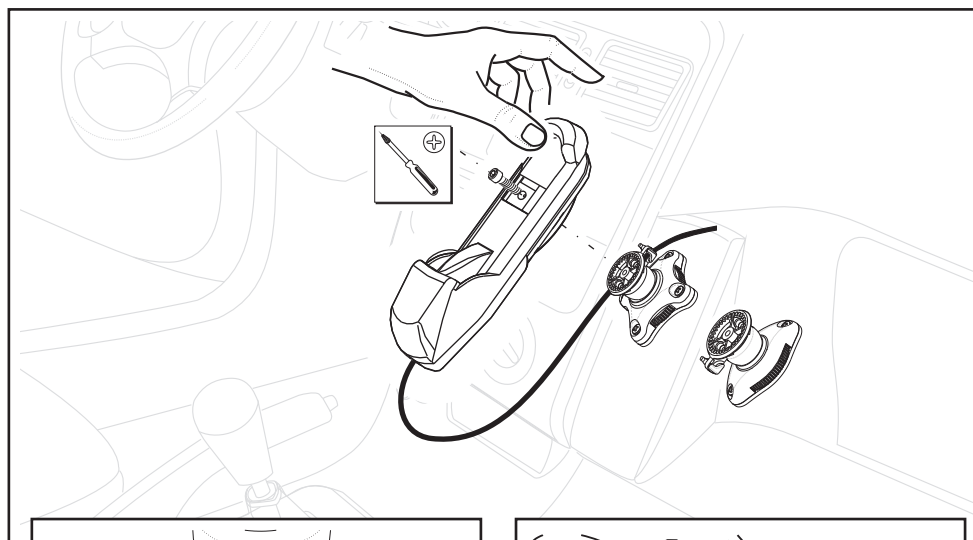
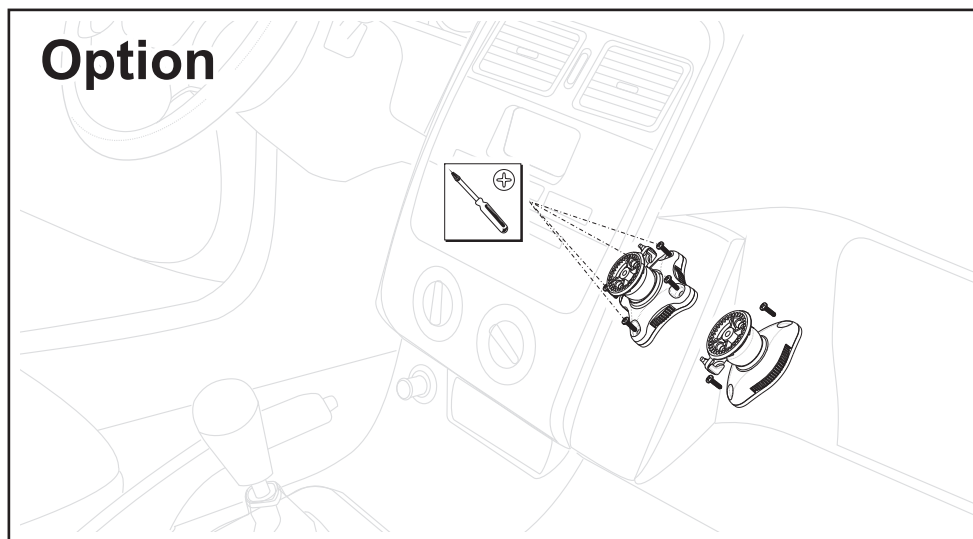
Εφόσον η τηλεφωνική σύνδεση λειτουργεί κανονικά, ρυθμίστε την ένταση ήχου του ραδιοφώνου και του τηλεφώνου στο μέγιστο (ενδεχομένως μέσω του ραδιοφώνου). Επιλέξτε την κατάλληλη ρύθμιση για τη συσκευή ανοιχτής ακρόασης ("I" ή "II"). Αν η ένταση ήχου κατά τη διάρκεια της κλήσης είναι πολύ χαμηλή, αλλάξτε τη ρύθμιση της έντασης ήχου μέσω του αντίστοιχου διακόπτη στο ηλεκτρονικό κουτί ώσπου να επιτύχετε την επιθυμητή ένταση ήχου.

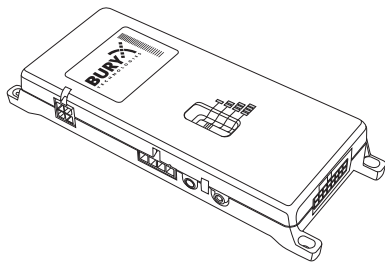
**Ρύθμιση της έντασης του ήχου για τη συσκευή ανοιχτής ακρόασης μέσω των ηχείων του οχήματος (UNI CarTalk με εξωτερικό κιβώτιο διακοπών AC 5120\*)**

Επιλέξτε τη θέση "III" του διακόπτη στο ηλεκτρονικό κουτί και κάντε μία δοκιμαστική κλήση, π.χ. καλώντας τη γραμμή χωρίς χρέωση του παροχέα δικτύου. Εφόσον η τηλεφωνική σύνδεση λειτουργεί κανονικά, ρυθμίστε την ένταση ήχου του τηλεφώνου στο μέγιστο. Επιλέξτε την επιθυμητή ένταση ήχου. Αν η ένταση ήχου είναι πολύ υψηλή κατά τη διάρκεια της κλήσης, κατεβάστε τον διακόπτη μέχρι να έχετε την επιθυμητή απόδοση ήχου. Αν η εκπομπή ήχου είναι πολύ χαμηλή, ανεβάστε τον διακόπτη.

Αφού ελέγξετε τη λειτουργία της συσκευής ανοιχτής ακρόασης, ολοκληρώστε την εγκατάσταση επανατοποθετώντας τα τμήματα του οχήματος που αφαιρέσατε αρχικά.

## Option





**Achten Sie auf die passende Lautstärkeeinstellung des Schiebereglers auf der Oberseite der UNI CarTalk Elektronikbox! Die Einstellung der Lautstärke hängt von der Konfiguration der FSE ab.**

Wir empfehlen folgende Lautstärkeeinstellung der FSE vor dem ersten Gebrauch:

Lautstärke	Konfiguration der FSE
	Line-In Radio
	Line-In Radio
	Fahrzeugaufsprecher (UNI CarTalk mit integrierter Umschaltbox, UNI CarTalk mit externer Lautsprecherumschaltbox AC 5120*), externer Lautsprecher von BURY*
	Fahrzeugaufsprecher (UNI CarTalk mit integrierter Umschaltbox, UNI CarTalk mit externer Lautsprecherumschaltbox AC 5120*)

\*Als Zubehör erhältlich.



**Falls Sie den BURY Lautsprecher benutzen, dürfen Sie nur den Pegel "III" wählen. Den Pegel "IIII" dürfen Sie in diesem Fall nicht benutzen.**

#### Schritt 1:

Installieren Sie die Freisprecheinrichtung (FSE) wie in der Anleitung beschrieben. Falls Sie Fahrzeugteile entfernt haben, dann warten Sie bitte mit dem Rückbau, bis Sie eine Funktionsprüfung der FSE vorgenommen haben. Sie müssen die Möglichkeit haben an die Elektronikbox zu gelangen.

#### Schritt 2:

Schalten Sie den Motor ein und stellen Sie die Lüftungsanlage auf Maximum ein. Ihre FSE wird nun mit Strom versorgt. Setzen Sie nun ein Anschluss Set, z. B. den passenden UNI Take&Talk Handyhalter für Ihr Telefon in den Aufnahmehalter ein. Setzen Sie nun Ihr Telefon in den Handyhalter ein.

#### Schritt 3:

**Lautstärkeeinstellung der FSE bei Nutzung des Radios (die Elektronikbox der FSE wird über den Line-In Eingang an das Radio angeschlossen).**

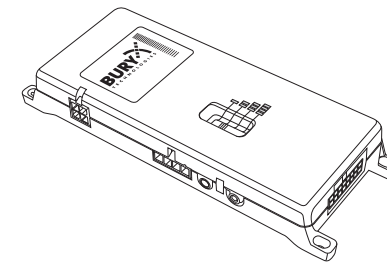
Den Schieberegler an der Elektronikbox stellen Sie bitte auf den Pegel "I" ein. Führen Sie jetzt einen Testanruf durch, indem Sie z. B. eine kostenlose Telefonnummer Ihres Netzproviders anwählen.

Stellen Sie nun bei aktiver Verbindung die Lautstärke des Radios und des Telefons (möglichst ebenfalls über das Radio) auf Maximum ein. Wählen Sie den für Sie günstigsten Pegel der FSE aus ("I" oder "II"). Falls die Lautstärke des Telefongesprächs zu niedrig ist, ändern Sie bitte die Lautstärkeeinstellung mit Hilfe des Schiebereglers an der Elektronikbox, bis die geeignete Lautstärke erreicht wird.

**Lautstärkeeinstellung der FSE bei Nutzung des Fahrzeugaufsprechers (UNI CarTalk mit externer Umschaltbox AC 5120\*)**

Stellen Sie den Schieberegler an der Elektronikbox auf den Pegel "III" ein und führen Sie einen Testanruf durch, indem Sie z. B. eine kostenlose Telefonnummer Ihres Netzproviders anwählen. Bei aktiver Verbindung stellen Sie die Lautstärke des Telefons auf Maximum ein. Wählen Sie nun den für Sie günstigsten Pegel der Lautstärke aus. Falls die Lautstärke des Telefongesprächs zu hoch ist, schieben Sie den Regler in die Richtung mit weniger Balken bis die geeignete Audioqualität erreicht ist. Ist die Audiowiedergabe zu leise, verfahren Sie bitte entgegengesetzt.

Nach der Funktionsprüfung der FSE führen Sie bitte den Rückbau der Fahrzeugteile durch und beenden Sie die Installation.



**Ensure the volume level is set correctly using the slide control which is on the top of the UNI CarTalk electronic box. The setting of the volume level depends on the configuration of the hands-free unit.**

We recommended the following volume setting for the hands-free unit before it is used for the first time:

Volume level	Configuration of the hands-free unit
	Radio line-in
	Radio line-in
	Car loudspeaker (UNI CarTalk with the integrated switch box, UNI CarTalk with external loudspeaker AC 5120* switch box), BURY external loudspeaker*
	Car loudspeaker (UNI CarTalk with the integrated switch box, UNI CarTalk with external loudspeaker AC 5120* switch box)

\*Available as accessories.



**If you use the BURY loudspeaker, you can only use position 'III'. You cannot use position 'IIII' in this case.**

#### Step 1:

Install the hands-free unit (HFU) as described in the instructions manual. If you have removed any of your vehicle's components, please check to ensure that the HFU is working correctly before reinstalling them. This is because you may have to be able to access the electronic box.

#### Step 2:

Start the engine and set the vehicle's ventilation system to maximum. Your HFU will now be supplied with power. Next, place the connection set for your telephone, e. g. the appropriate UNI Take&Talk cradle, in the hang-up cup. Finally, place your mobile phone in the cradle.

#### Step 3:

**Adjustment of HFCK volume when using the radio (the electronic box of the HFCK is connected via the line-in connection on the radio)**

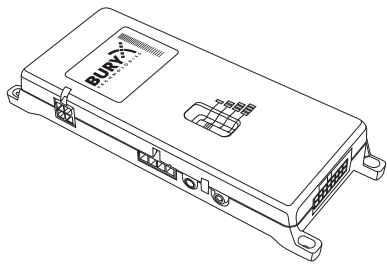
Set the slide control on the electronic box to the position 'I'. Next, make a test phone call - by dialling one of the toll-free phone numbers offered by your network provider, for instance. If a call is successfully established, set the volume level of the telephone and the radio to maximum (if possible, using the radio as well). Next, select the position on the HFU which is best for you ('I' or 'II'). If the volume level of the telephone call is too low, adjust the volume level using the slide control on the electronic box until you reach the appropriate volume level.

**Adjustment of HFCK volume when using the radio (the electronic box of the HFCK is connected via the line-in connection on the radio)**

Set the slide control on the electronic box to the position 'III'. Next, make a test phone call - by dialling one of the toll-free phone numbers offered by your network provider, for instance. If a call is successfully established, set the volume level of the telephone to maximum. Now select the position on the HFU which is best for you. If the volume level of the telephone call is too high, move the controller in the direction of the lower number of bars until you reach the appropriate volume level. If the volume is too low then simply move it in the opposite direction.

When the functional test of the HFU is complete, reinstall any vehicle components you previously removed. The installation is then complete.





**Varmista oikea äänenvoimakkuusasetus liukusäätimellä, joka sijaitsee UNI CarTalk sähkörasian yläsivulla! Äänenvoimakkuusasetus riippuu hands-free- yksikön liitännästä. Mahdolliset asetukset esitetään alla olevassa taulukossa.**

Suosittelut hands-free- autosarjan äänenvoimakkuusasetukset ennen ensimmäistä käyttöönottoa:

Äänenvoimakkuus	Hands-free-autosarjan kokoonpano
	Line-in radioyhteys
	Line-in radioyhteys
	Autokaiutin (UNI CarTalk sisäisellä vaihtorasialla, UNI CarTalk ulkoisella kaiutinvaihtorasialla AC 5120*), BURY ulkoinen kaiutin*
	Autokaiutin (UNI CarTalk sisäisellä vaihtorasialla, UNI CarTalk ulkoisella kaiutinvaihtorasialla AC 5120*)

\*saatavana lisävarusteena



**Käytettäessä BURY-kaiuttimia on valittava taso (III). Tasoa (IIII) ei saa käyttää.**

#### Askel 1:

Asenna hands-free-yksikkö (HFU) käyttöohjeen kuvauksen mukaisesti. Jos autosta irrotettiin osia, on hands-free-yksikön oikea toiminta tarkistettava, ennen kuin tarvittavat auton osat asennetaan takaisin. Siten taataan sähkörasian saavutettavuus testikäytön aikana.

#### Askel 2:

Käynnistä moottori ja säädä tuuletuslaitteet täysille. Hands-free-yksikön virransaanti turvataan auton akun avulla. Asenna seuraavaksi liitinsarja puhelinpitimeen, esim. UNI Take&Talk-kännykkätelineeseen, ja lukitse kännykkäsi pitimeen.

#### Askel 3:

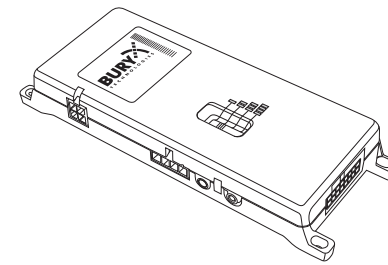
**Hands-free-yksikön äänenvoimakkuuden säätö, radiosarjaa käytettäessä (yhdistä UNI CarTalk sähkörasia radioon Line-in syöttöväylää käyttäen)**

Aseta sähkörasian säätimeen taso (I). Tee seuraavaksi testisoitto esim. oman operaattorin maksuttomaan numeroon. Kun puhelu on yhdistetty, säädä puhelimen ja radiosarjan voimakkuus täysille. Näiden säätöjen vallitessa aseta hands-free-yksikköön itsellesi suurin mahdollinen äänenvoimakkuus (taso "I" tai "II"). Jos ääni on liian heikko, säädä sähkörasian asetuksia ja työnnä liukusäädintä sivulle, jolloin sen näyttöön ilmestyy lisää tasopalkkeja, kunnes sopiva äänenvoimakkuus on saavutettu. Käytettäessä hands-free-yksikköä, on suositeltavaa säätää sekä puhelimen huippuäänenvoimakkuutta että radiosarjan äänenvoimakkuutta.

#### Hands-free-yksikön äänenvoimakkuuden säätö käytettäessä autokaiuttimia (UNI CarTalk AC 5120 vaihtorasialla\*)

Säädä taso (III) sähkörasian vaihtimeen. Tee seuraavaksi testisoitto esim. valitsemalla oman operaattorin ilmainen palvelunumero. Kun puhelu on yhdistetty, säädä puhelimen äänenvoimakkuus täysille. Näiden asetusten vallitessa säädä itsellesi sopiva maksimiäänenvoimakkuus. Jos ääni on liian voimakas, säädä sähkörasian asetuksia ja työnnä liukusäädintä sivulle siten, että näytön tasopalkit vähenevät, kunnes sopiva äänenvoimakkuus on saavutettu. Jos taas äänenvoimakkuus on liian pieni, tee edelliset säädöt päinvastoin (lisää näyttöön ilmestyviä tasopalkkeja). Muista, että puhelukumppanin äänentaso voi vaihdella johtuen puhelimen mallista ja puhelinverkon laadusta.

Hands-free-yksikön toiminnallisten testien jälkeen päätä hands-free-yksikön asennus ja palauta paikoilleen aikaisemmin irrotetut auton osat.



**Var opmærksom på den passende indstilling af lydstyrken på oversiden af UNI CarTalks elektroniske boks! Indstillingen af lydstyrken afhænger af ESE-konfigurationen.**

Vi anbefaler følgende indstilling af lyden på FT-anordningen for første ibrugtagning:

Lydstyrke	Konfiguration af FT-anordningen
	Line-in-radio
	Line-in-radio
	Højtaler i bilen (UNI CarTalk med integreret omskifter, UNI CarTalk med ekstern omskifter AC 5120* til højtaleren), ekstern højtaler fra BURY*
	Højtaler i bilen (UNI CarTalk med integreret omskifter, UNI CarTalk med ekstern omskifter AC 5120* til højtaleren)

\* Fas som tilbehør.



**Hvis du bruger BURY-højtaleren, må du kun vælge niveau "III". Du må ikke bruge niveau "IIII" i dette tilfælde.**

#### Trin 1:

Installer fri tale-anordningen (FT) som beskrevet i vejledningen. Hvis du har fjernet dele fra koretojet, skal du vente med at sætte dem på igen, indtil du har foretaget en funktionstest af FT-anordningen. Du skal have uhindret tilgang til den elektroniske boks.

#### Trin 2:

Tænd for motoren og skru ventilationsanlægget op til maksimum. Din FT-anordning virker kun med strømforsyning. Anbring nu et tilslutningsstykke, f.eks. den passende UNI Take&Talk mobiltelefonholder i optagelsesholderen. Anbring nu din telefon i holderen til mobiltelefonen.

#### Trin 3:

**Indstilling af lydstyrke for FT-anordning ved benyttelse af radioen (FT-anordningens elektroniske boks tilsluttes radioen over Line-in-indgangen).**

Skyderegulatoren på den elektroniske boks bedes du venligst sætte på niveau "I". Foretag nu et testopkald, idet du f.eks. ringer til et gratis telefonnummer ved din netudbyder.

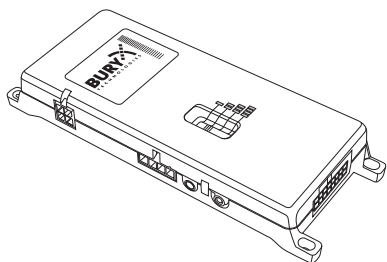
Indstil nu ved aktiv forbindelse din radio og telefonens lydstyrke (om muligt ligeledes over radioen) til maksimum. Valg det niveau til FT-anordningen, der passer dig bedst ("I" eller "II"). Hvis telefonsamtalens lydstyrke er for lav, bedes du venligst ændre indstillingen for lydstyrken ved hjælp af skyderegulatoren på den elektroniske boks, indtil den egnede lydstyrke er opnået.

#### Indstilling af lydstyrken på FT-anordningen ved benyttelse af koretojets højtalere (UNI CarTalk med ekstern omskifter AC 5120\*)

Indstil skyderegulatoren på den elektroniske boks til niveau "III" og foretag et testopkald, idet du f.eks. ringer til et gratis nummer ved din netudbyder. Ved aktiv forbindelse skal du indstille din telefons lydstyrke på maksimum. Valg nu det lydstyrkeniveau der er bedst for dig. Hvis telefonsamtalens lydstyrke er for høj, skubber du regulatoren i den retning, der har mindre bjælker, indtil den egnede lydstyrke er opnået. Hvis lydgyngelsen er for lav, foretages indstillingen med omvendt procedure.

Efter funktionskontrol af FT-anordningen kan du sætte de udbyggede dele på igen og afslutte installationen.

E



**Asegúrese de que ajusta el volumen adecuado en el regulador deslizante sobre la parte superior de la caja electrónica del UNI CarTalk. El ajuste del volumen depende de la configuración del kit de manos libres.**

Le recomendamos los siguientes ajustes de volumen para el kit de manos libres antes del primer uso:

Volumen	Configuración del manos libres
□	Puerto de entrada para la radio
□ □	Puerto de entrada para la radio
□ □ □	Altavoz del vehículo (UNI CarTalk con caja de conmutación integrada, UNI Car Talk con caja de conmutación de altavoces externa AC 5120*), altavoz externo de BURY*
□ □ □ □	Altavoz del vehículo (UNI CarTalk con caja de conmutación integrada, UNI Car Talk con caja de conmutación de altavoces externa AC 5120*)

\*Disponibile como accesorio.



**En el caso de que utilice los altavoces de BURY, sólo puede utilizar el nivel "III". En este caso no puede utilizar el nivel "IIII".**

#### Paso 1:

Instale el dispositivo de manos libres como se describe en las instrucciones. En el caso de que haya retirado partes del vehículo, no las monte de nuevo hasta que no haya realizado una prueba de funcionamiento del manos libres. Ha de poder llegar a la caja de la electrónica.

#### Paso 2:

Ponga en marcha el motor y el equipo de ventilación al máximo. Su manos libres recibirá ahora corriente. A continuación, coloque un set de conexión, p.ej. el soporte para móvil UNI Take&Talk adecuado para su teléfono en el soporte de sujeción. Coloque ahora su teléfono en la montura para el móvil.

#### Paso 3:

**Ajuste del volumen del manos libres al utilizar la radio (la caja de la electrónica del manos libres se conecta a la radio a través de la entrada de la radio).**

Ajuste el regulador deslizante de la caja de la electrónica al nivel "I". Realice ahora una llamada de prueba marcando, p.ej., el número de teléfono gratuito de su proveedor de red.

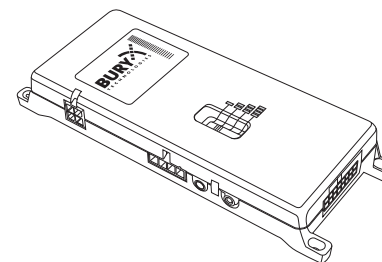
Ahora, con la conexión activa, ajuste al máximo el volumen de la radio y del teléfono (a ser posible también a través de la radio). Seleccione el nivel del manos libres que para usted sea más apropiado. En el caso de que el volumen de la llamada telefónica sea demasiado bajo, modifíquelo con ayuda del regulador deslizante en la caja de la electrónica hasta que alcance el volumen adecuado.

**Ajuste del volumen del manos libres al utilizar el altavoz del vehículo (UNI CarTalk con caja de conmutación AC 5120\* externa).**

Ajuste el regulador deslizante de la caja de la electrónica al nivel "IIII" y realice una llamada de prueba marcando, p.ej., el número de teléfono gratuito de su proveedor de red. Con la conexión activa, ajuste el volumen del teléfono al máximo. Seleccione ahora el nivel del volumen que para usted sea más adecuado. En el caso de que el volumen de la llamada telefónica sea demasiado alto, deslice el regulador en dirección en la que las barras disminuyan hasta alcanzar la calidad de sonido adecuada. Si la reproducción de sonido es demasiado baja, proceda en el sentido inverso.

Tras la prueba de funcionamiento del manos libres, monte de nuevo las piezas del vehículo y termine la instalación.

F



**Veillez a ce que le volume du régulateur a coulisse situé au dessus du boîtier électronique UNI CarTalk soit bien réglé ! Le réglage du volume est fonction de la configuration du kit mains-libres.**

Avant la première utilisation, nous recommandons de régler le volume du kit mains-libres de la manière suivante :

Volume	Configuration du kit mains-libres
□	Radio line in
□ □	Radio line in
□ □ □	Haut-parleur du véhicule (UNI CarTalk avec boîtier de commutation intégré, UNI CarTalk avec boîtier de commutation haut-parleurs externe AC 5120*), haut-parleur externe de BURY*
□ □ □ □	Haut-parleur du véhicule (UNI CarTalk avec boîtier de commutation intégré, UNI CarTalk avec boîtier de commutation haut-parleurs externe AC 5120*)

\*Disponibile en accessoire.



**Si vous utilisez le haut-parleur BURY, vous ne devez choisir que le niveau "III". Dans ce cas, vous ne devez pas utiliser le niveau "IIII".**

#### Etape 1 :

Installez le kit mains-libres de la façon décrite dans la notice. Si vous avez enlevé des pièces du véhicule, assurez-vous avant de les remonter du bon fonctionnement du kit mains-libres. Vous devez pouvoir accéder au boîtier électronique.

#### Etape 2 :

Démarré le moteur et réglez la ventilation a fond. Votre kit mains-libres est désormais alimenté en électricité. Placez maintenant un set de raccordement, p.ex. le support UNI Take&Talk adapté a votre téléphone dans le support de fixation. Placez maintenant votre téléphone dans le support prévu a cet effet.

#### Etape 3 :

**Réglage du volume du kit mains-libres en cas d'utilisation de l'autoradio (le boîtier électronique du kit mains-libres est relié a l'autoradio via l'entrée line in).**

Réglez le régulateur a coulisse du boîtier électronique au niveau "I". Faites ensuite un appel d'essai en composant, par exemple, un numéro gratuit de votre opérateur de réseau.

Une fois la liaison établie, réglez le volume de l'autoradio et du téléphone (si possible via l'autoradio) a fond. Choisissez le niveau de volume du kit mains-libres le plus approprié pour vous ("I" ou "II"). Si le volume de la conversation téléphonique est trop bas, ajustez le volume a l'aide du régulateur a coulisse du boîtier électronique jusqu'a ce que vous obteniez le volume désiré.

**Réglage du volume du kit mains-libres en cas d'utilisation du haut-parleur du véhicule (UNI CarTalk avec boîtier de commutation externe AC 5120\*).**

Réglez le régulateur a coulisse du boîtier électronique au niveau "IIII" et faites un appel d'essai en composant, par exemple, un numéro gratuit de votre opérateur de réseau. Une fois la liaison établie, réglez le volume du téléphone a fond. Choisissez maintenant le niveau de volume le plus approprié pour vous. Si le volume de la conversation téléphonique est trop fort, déplacez le régulateur a coulisse du côté comportant le moins de barres jusqu'a ce que vous obteniez la qualité sonore désirée. Si le volume du son est trop bas, déplacez-le dans le sens inverse.

Après avoir vérifié le bon fonctionnement du kit mains-libres, remontez les pièces du véhicule et terminez l'installation.